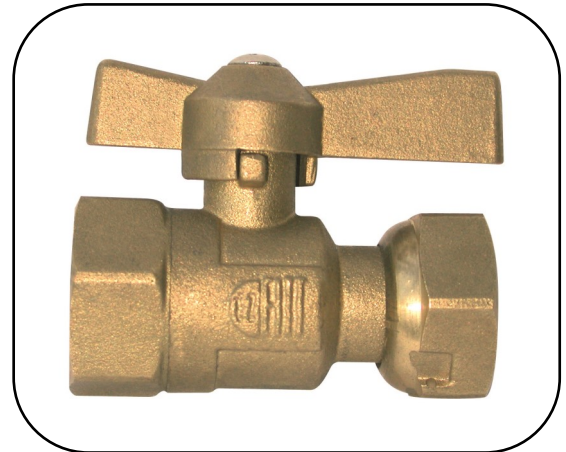


Art. 240

- Vanne à sphère avant/après compteur en laiton, FF, poignée papillon asymétrique**
- Brass water-meter ball valve, FF, asymmetric butterfly handle**
- Válvula de esfera de latón para contadores, HH, palanca mariposa asimétrica**



Conditions d'utilisation

- Applications : Adduction d'eau potable, irrigation, industrie légère.
- Fluides : Eau, fluides non agressifs (compatibles EPDM^{*(1)}/PTFE/laiton), air comprimé non lubrifié (10 bar maxi).
- Pression : PN 25 bar
- Températures : -10/+120°C^{*(1)}
- Installation : Appliquer un couple de serrage modéré. Les canalisations doivent être exemptes de toutes impuretés. Voir notice N-ADV.

Conditions of use

- Applications : Drinking water supply networks, irrigation, light industry.
- Fluids : water, non-aggressive fluids (compatibles EPDM^{*(1)}/PTFE/brass) unlubricated compressed air (10 bar maxi).
- Pressure : PN 25 bar
- Temperatures : -10/+120°C^{*(1)}
- Installation : Apply moderate tightening torque. The pipes must be free of any impurities. See instructions N-ADV.

Condiciones de uso

- Aplicaciones : Abastecimiento de agua potable, irrigación, industria ligera.
- Fluidos : agua, fluidos no agresivos (compatibles EPDM^{*(1)}/PTFE/latón), aire comprimido sin aceite (10 bar maxi).
- Presión : PN 25 bar
- Temperaturas : -10/+120°C^{*(1)}
- Instalación : Aplicar un par de apriete moderado. Las canalizaciones deben estar exentas de cualquier impureza. Ver instrucciones N-ADV.

Caractéristiques techniques

- Vanne à sphère en laiton CW617N matricé.
- Conçue, fabriquée et contrôlée selon la norme européenne EN 13828.
- Étanchéité par double joint torique EPDM^{*(1)}.
- Axe inéjectable, passage intégral.
- Embouts taraudés selon norme ISO 228-1 (BSPP série Gaz).
- Marquage et traçabilité (date de fabrication, PN, taille, CW617N, EZFIT).
- Étanchéité testée à 100%.
- Poignée papillon asymétrique en laiton.
- Ecrou tournant avec trou de plombage.
- Etiquette individuelle avec code barre.

Technical features

- CW617N forged brass ball valve.
- Designed, manufactured and controlled according to European standard EN 13828.
- Tightness with 2 EPDM^{*(1)} O-rings.
- Anti blow-out stem, full bore.
- Female threaded ends acc. to ISO 228-1 standard (BSPP Gas series).
- Marking and traceability (manufacturing date, PN, size, CW617N, EZFIT).
- Tightness 100% tested.
- Brass asymmetrical butterfly handle.
- Swivel nut with 1 sealing hole.
- Individual label with barcode.

Características técnicas

- Válvula de esfera de latón CW617N forjado.
- Diseñada, fabricada y controlada según la norma Europea EN 13828.
- Estanqueidad por doble junta tórica de EPDM^{*(1)}.
- Eje anti-expulsión, paso total.
- Roscadas hembras según la norma ISO 228-1 (BSPP serie Gas).
- Identificación y trazabilidad (fecha de fabricación, PN, DN, CW617N, EZFIT).
- Estanqueidad testada al 100%.
- Palanca mariposa asimétrica de latón.
- Tuerca loca con 1 agujero para precinto.
- Etiqueta individual con código de barras.

* (1) : Joint NBR pour les lots antérieur à 2019, T°C maxi : 80°C.

* (1) : NBR O-ring for batches prior to 2019, T°C maxi : 80°C.

* (1) : Junta de NBR para lotes anteriores a 2019, T°C maxi : 80°C.

Certifications

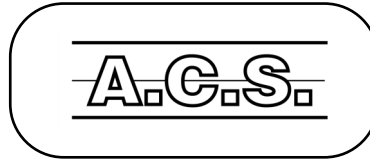
- ACS : Conformité à l'arrêté du 29 Mai 1997 modifié relatif à la consommation humaine.

Certifications

- ACS : Comply with French drinking water regulation.

Certificaciones

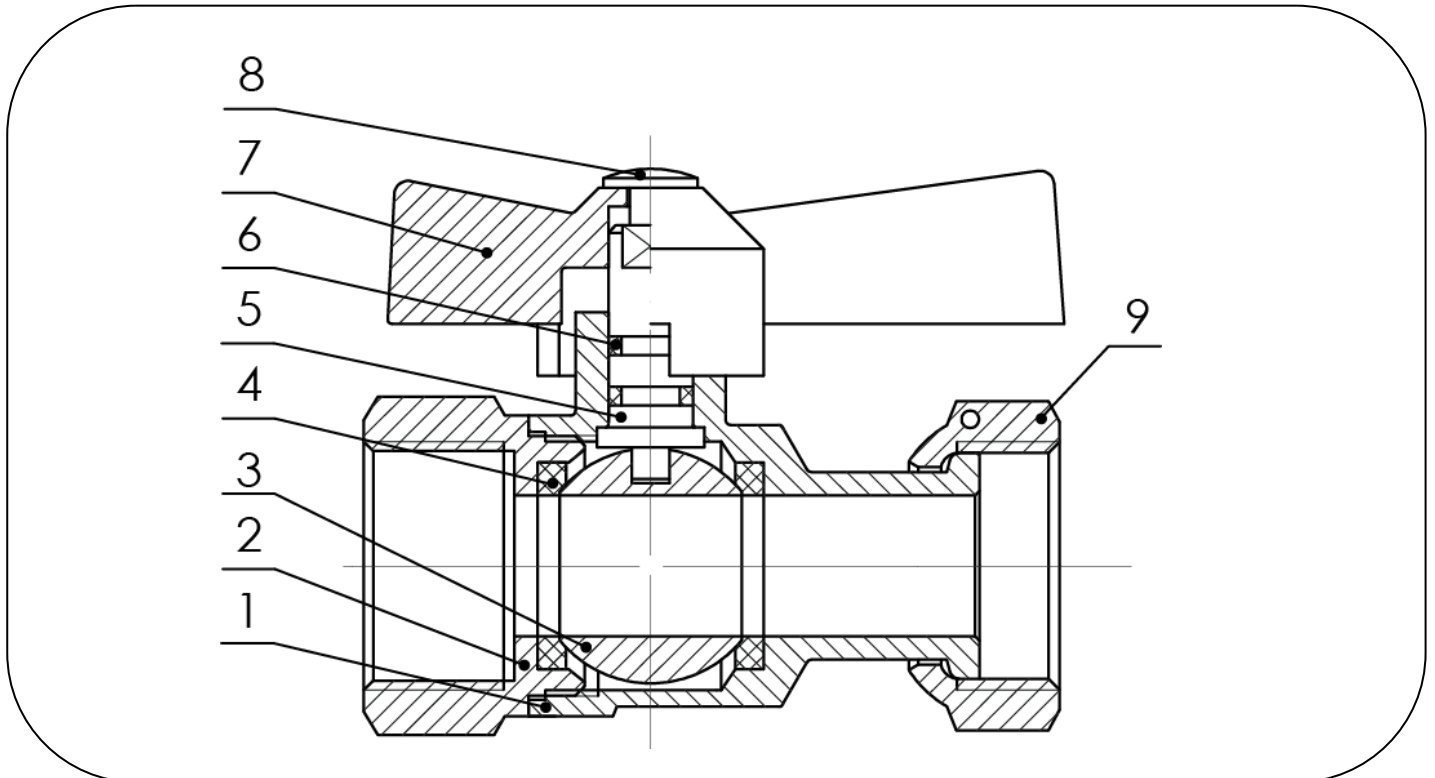
- ACS : Según el decreto francés en relación con el consumo humano.



Nomenclature

Parts list

Lista de materiales

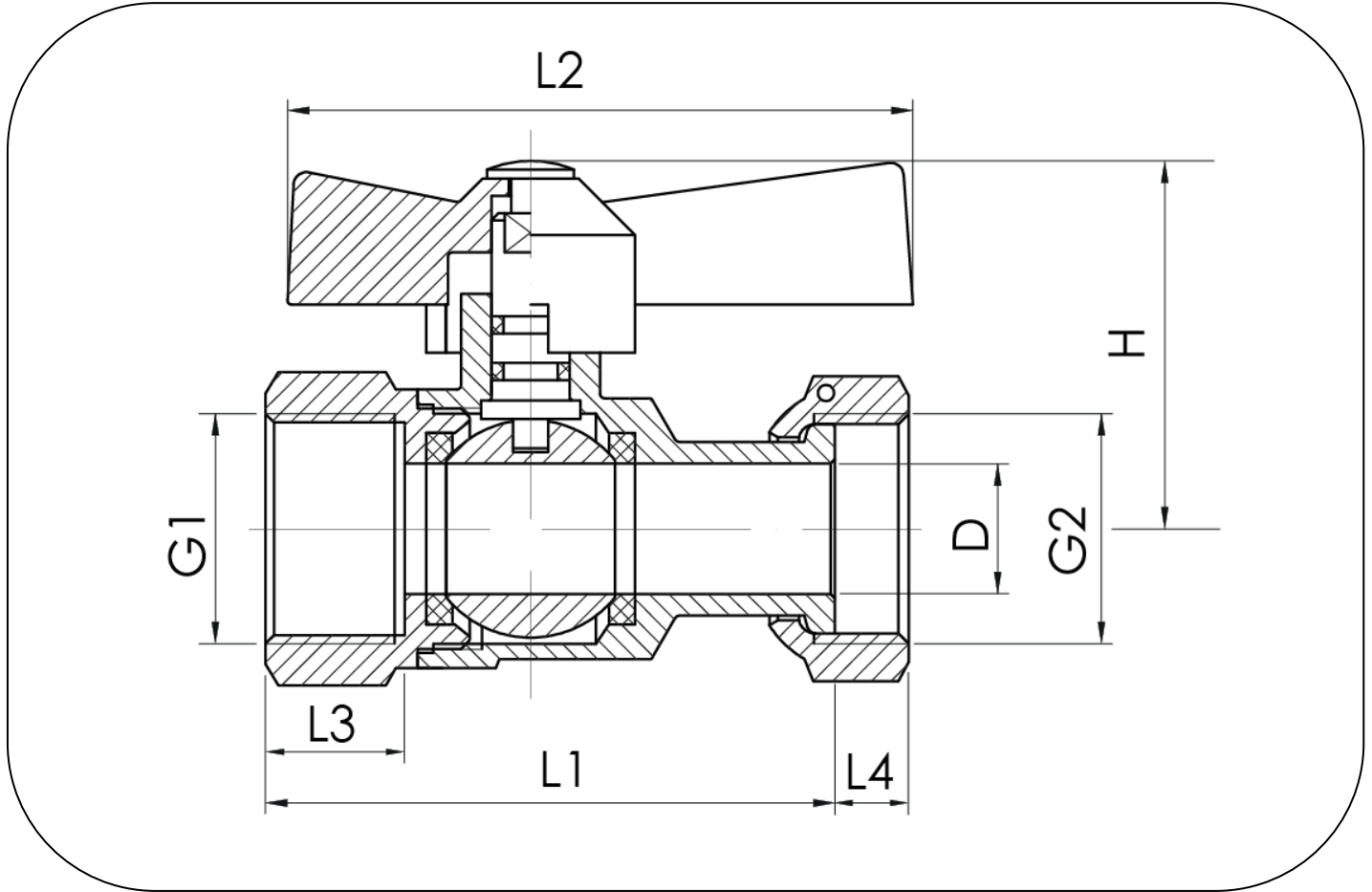


| N° | Qté | Désignation | Matière | Description | Material | Descripción | Materia |
|----|-----|------------------|----------------------|------------------|----------------------------|------------------|----------------------|
| 1 | 1 | Corps | Laiton CW617N | Body | CW617N Brass | Cuerpo | Latón CW617N |
| 2 | 1 | Manchon | Laiton CW617N | Bonnet | CW617N Brass | Tapa | Latón CW617N |
| 3 | 1 | Sphère | Laiton CW617N chromé | Ball | CW617N Chrome plated brass | Esfera | Latón CW617N cromado |
| 4 | 2 | Siège | PTFE | Seat | PTFE | Asiento | PTFE |
| 5 | 1 | Axe | Laiton CW617N | Stem | CW617N Brass | Eje | Latón CW617N |
| 6 | 2 | Joint torique | EPDM ^{*(1)} | O'ring | EPDM ^{*(1)} | Junta tórica | EPDM ^{*(1)} |
| 7 | 1 | Poignée papillon | Laiton | Butterfly handle | Brass | Palanca mariposa | Latón |
| 8 | 1 | Vis | Laiton | Screw | Brass | Tornillo | Latón |
| 9 | 1 | Ecrou tournant | Laiton | Swivel nut | Brass | Tuerca loca | Latón |

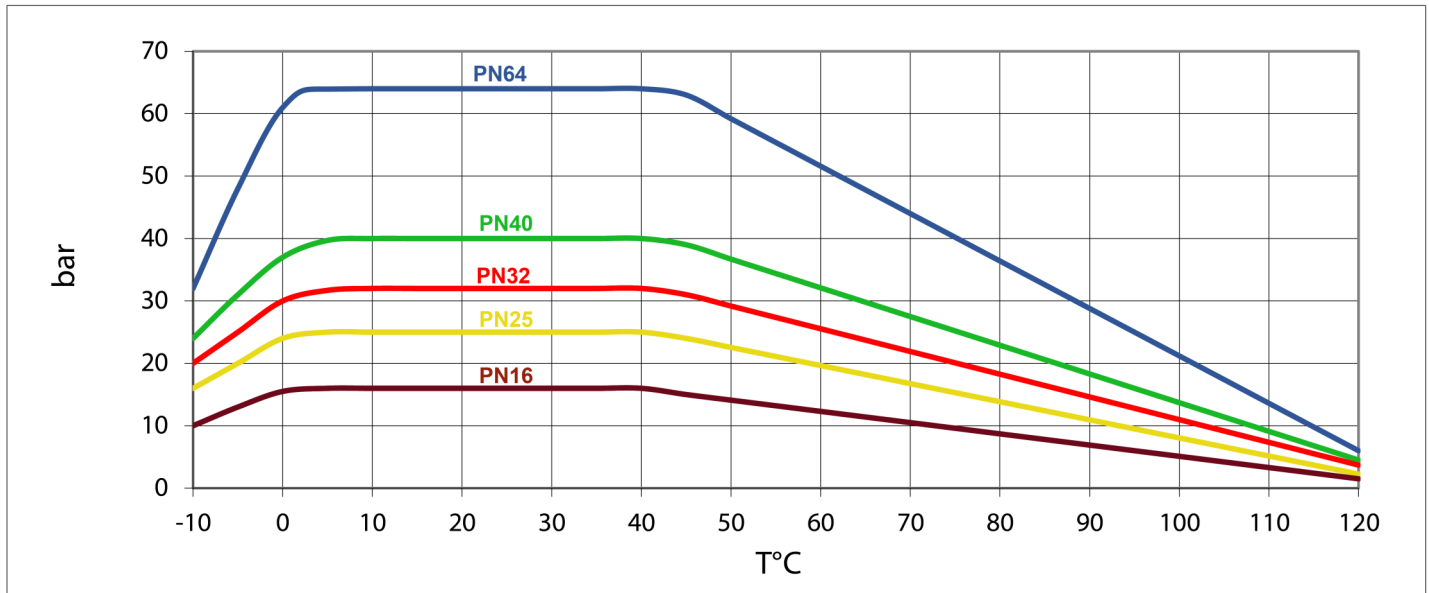
*(1) : Joint NBR pour les lots antérieur à 2019.

*(1) : NBR O-ring for batches prior to 2019 .

*(1) : Junta de NBR para lotes anteriores a 2019.



| Référence Item no. Código | G1 | G2 | D | L1 | L2 | L3 | L4 | H | PN (bar) | Poids (kg) Weight Peso |
|---------------------------------|------|------|----|----|----|----|----|----|-------------|------------------------------|
| 29402 | 1/2" | 3/4" | 15 | 65 | 71 | 13 | 10 | 42 | 25 | 0.292 |
| 29403 | 3/4" | 3/4" | 15 | 67 | 71 | 13 | 10 | 43 | 25 | 0.302 |
| 29404 | 1" | 3/4" | 15 | 70 | 71 | 13 | 10 | 44 | 25 | 0.323 |



- Graphique à titre indicatif (Fluide : eau).
- Température 80°C max. pour les lots antérieurs à 2019.
- Chart for information purposes (Fluid : water).
- Temperature 80°C max. for batches prior to 2019.
- Gráfico a título informativo (Fluido : agua).
- Temperatura 80°C max. para lotes anteriores a 2019.