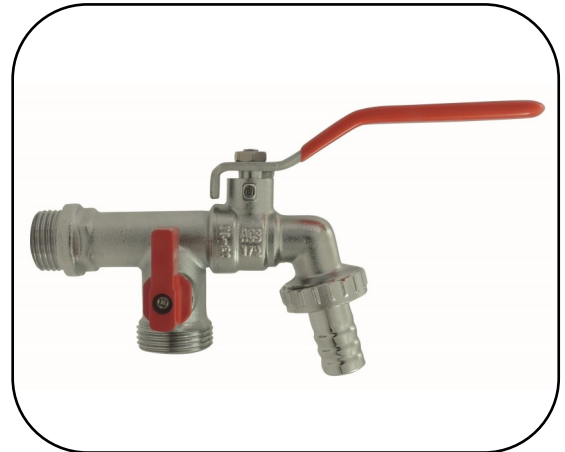


Art. 267

Robinet de jardin double à tournant sphérique, en laiton chromé, raccord au nez

Chrome plated brass double ball bibcock, hose connector

Válvula de esfera doble para manguera, latón cromado



Conditions d'utilisation

- Applications : Adduction d'eau potable, arrosage, irrigation.
- Fluides : Eau potable, fluides non agressifs (compatibles EPDM/PTFE/laiton/ABS)
- Pression : PN 16 bar
- Températures : -10/+120°C
- Installation : Appliquer un couple de serrage modéré. Les canalisations doivent être exemptes de toutes impuretés. Voir notice N-ADV.

Conditions of use

- Applications : Drinking water supply, watering, irrigation.
- Fluids : Drinking water, non-aggressive fluids (compatible EPDM/PTFE/brass/ABS)
- Pressure : PN 16 bar
- Temperatures : -10/+120°C
- Installation : Apply moderate tightening torque. The pipes must be free of any impurities. See instructions N-ADV.

Condiciones de uso

- Aplicaciones : Abastecimiento de agua potable, riego, irrigación.
- Fluidos : Agua potable, fluidos no agresivos (compatibles EPDM/PTFE/latón/ABS)
- Presión : PN 16 bar
- Temperaturas : -10/+120°C
- Instalación : Aplicar un par de apriete moderado. Las canalizaciones deben estar exentas de cualquier impureza. Ver instrucciones N-ADV.

Caractéristiques techniques

- Vanne à sphère en laiton matricé chromé.
- Conçue, fabriquée et contrôlée selon la norme européenne EN 13828.
- Étanchéité par double joint torique EPDM.
- Axe inéjectable.
- Embouts filetés selon norme ISO 228-1 (BSPP série Gaz).
- Portée de joint plate sur embout mâle.
- Poignée Zinc-Aluminium anti-corrosion, finition grise.
- Poignée réversible avec indication du sens de manœuvre ON/OFF.
- Marquage et traçabilité (date de fabrication, taille, ACS, EZFIT).
- Étanchéité testée à 100%.
- Raccord au nez chromé universel. Démontable pour branchement accessoires (Programmateur, raccord rapide, etc..)
- QR code sur poignée et étiquette individuelle en 3 langues avec code barre et QR code (accès aux fiches techniques et à la notice via un smartphone).

Technical features

- Chrome plated forged brass ball valve.
- Designed, manufactured and controlled according to European standard EN 13828.
- Tightness with 2 EPDM O-rings.
- Anti blow-out stem.
- Male threaded ends according to ISO 228-1 standard (BSPP Gas series).
- Bearing area on male end.
- Anti-corrosion zinc-aluminum handle, grey finish.
- Reversible handle with operating direction ON/OFF.
- Marking and traceability (manufacturing date, size, ACS, EZFIT).
- Tightness 100% tested.
- Universal chrome plated hose connector. Removable for accessories connection (Watering timer, quick connector, etc..)
- QR code on handle and individual label in 3 languages with barcode and QR code (to access technical sheet and notice from a smartphone).

Características técnicas

- Válvula de esfera de latón forjado, cromado.
- Diseñada, fabricada y controlada según la norma Europea EN 13828.
- Estanqueidad por doble junta tórica de EPDM.
- Eje anti-expulsión.
- Roscadas macho según la norma ISO 228-1 (BSPP serie Gas).
- Asiento plano en el conector macho.
- Palanca de zinc-aluminio anti-corrosión, acabado gris.
- Palanca reversible con indicador de dirección ON/OFF.
- Identificación y trazabilidad (fecha de fabricación, DN, ACS, EZFIT).
- Estanqueidad testada al 100%.
- Conector cromado universal. Desmontable para la conexión de accesorios (Programador, adaptador rápido, etc..)
- QR code en la palanca y etiqueta individual en 3 idiomas con código de barras y QR code (acceso a las fichas técnicas y las instrucciones desde un smartphone).

Certifications

- ACS : Conformité à l'arrêté du 29 Mai 1997 modifié relatif à la consommation humaine.

Certifications

- ACS : Comply with French drinking water regulation.

Certificaciones

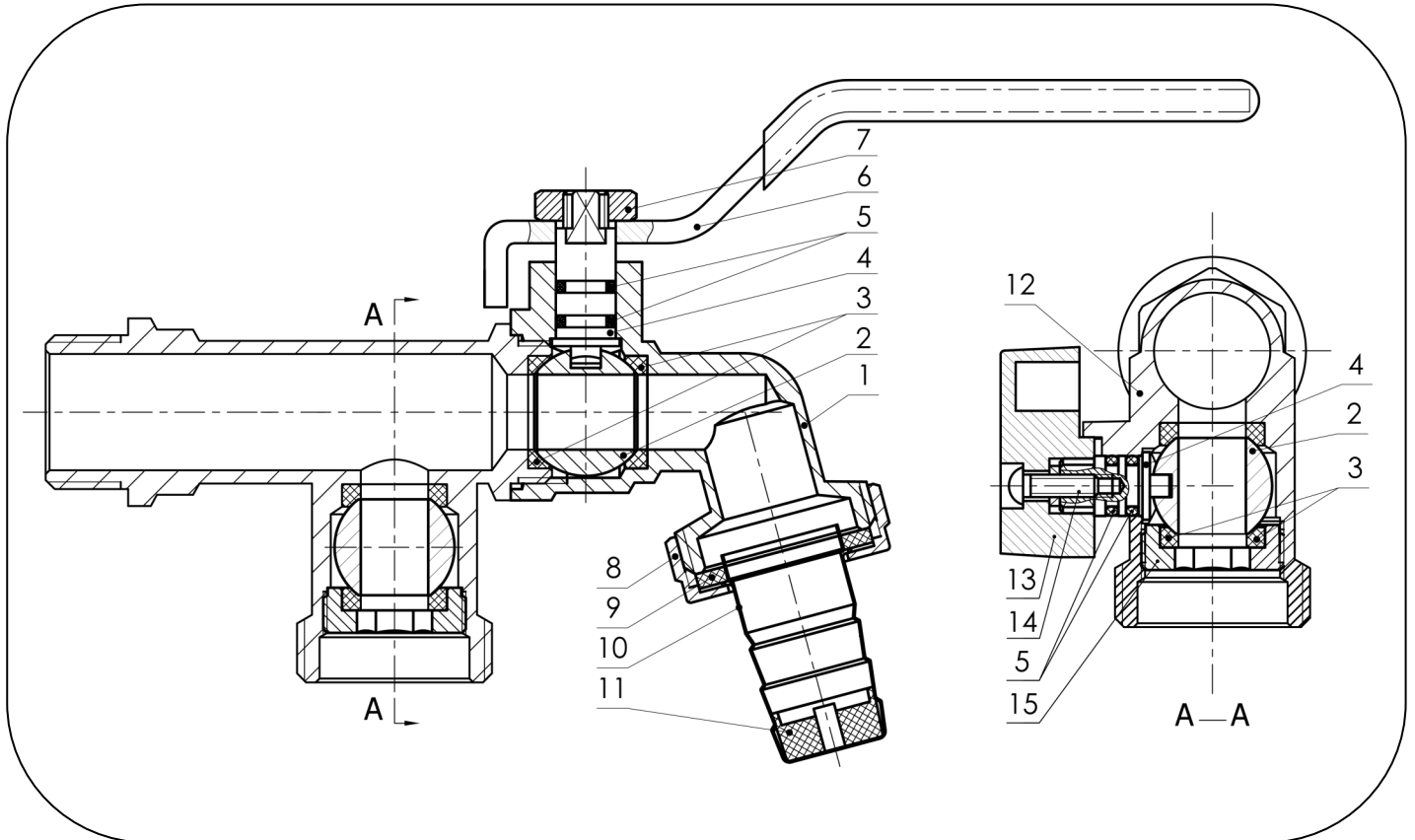
- ACS : Según el decreto francés en relación con el consumo humano.



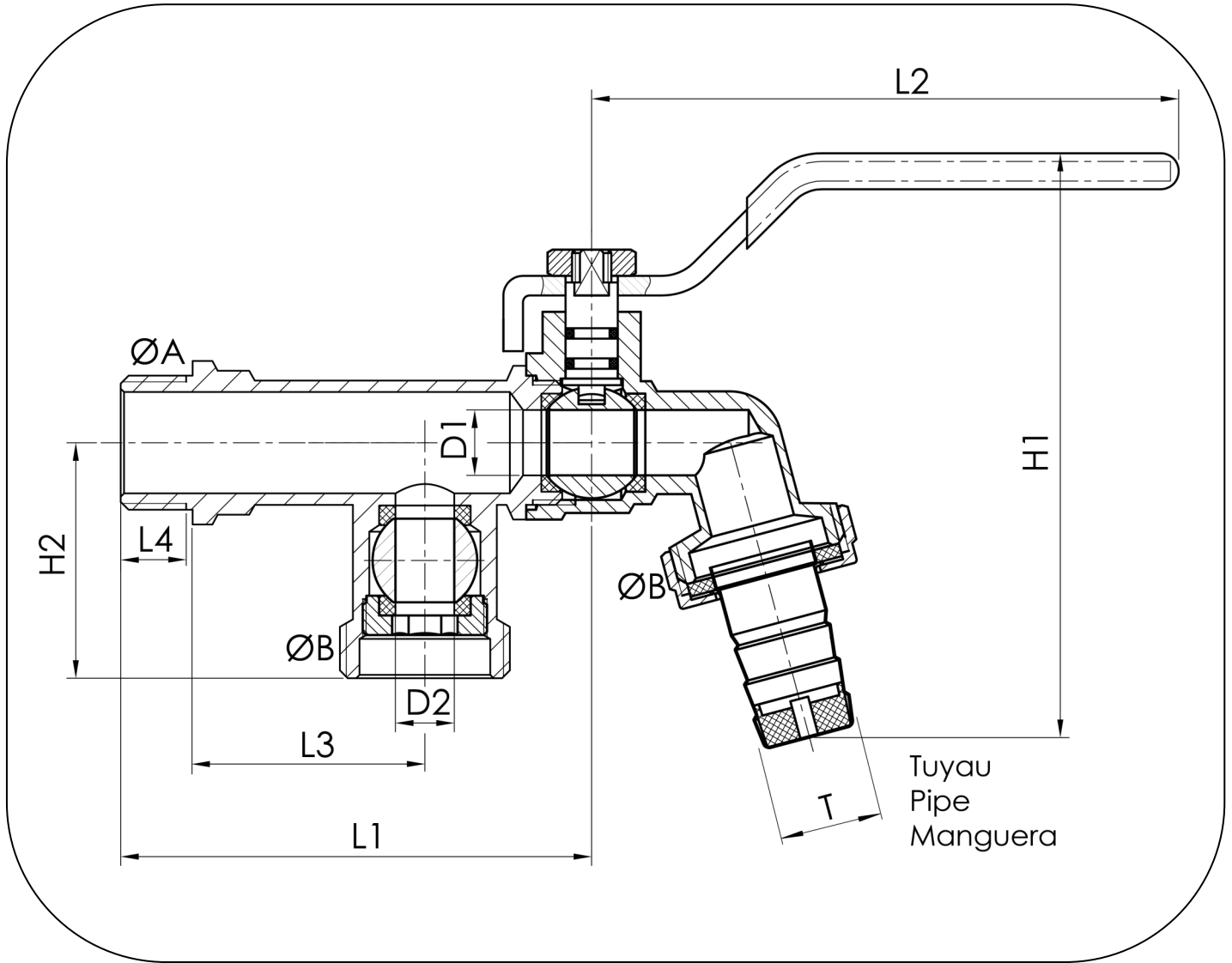
Nomenclature

Parts list

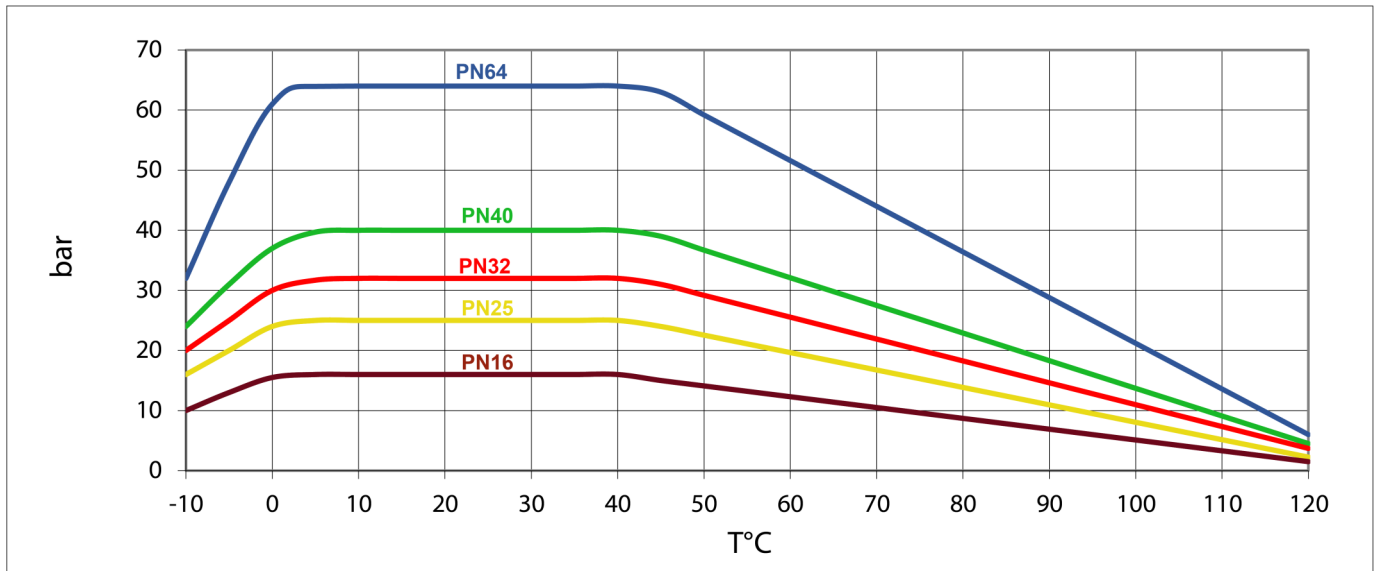
Lista de materiales



N°	Qté	Désignation	Matière	Description	Material	Descripción	Materia
1	1	Corps	Laiton chromé	Body	Chrome plated brass	Cuerpo	Latón cromado
2	2	Sphère	Laiton chromé	Ball	Chrome plated brass	Esfera	Latón cromado
3	4	Siège	PTFE	Seat	PTFE	Asiento	PTFE
4	2	Axe	Laiton chromé	Stem	Chrome plated brass	Eje	Latón cromado
5	4	Joint torique	EPDM	O'ring	EPDM	Junta tórica	EPDM
6	1	Poignée plate	Acier revêtement anti-corrosion + PVC	Flat handle	Steel + Anti-corrosion coating + PVC	Palanca plana	Acero + revestimiento anti-corrosión + PVC
7	1	Écrou (ou vis + rondelle)	Laiton chromé	Nut (or screw + washer)	Chrome plated brass	Tuerca (o tornillo + arandela)	Latón cromado
8	1	Écrou de nez	Laiton chromé	Hose connector nut	Chrome plated brass	Tuerca para adaptador	Latón cromado
9	1	Joint plat	EPDM	Flat gasket	EPDM	Junta plana	EPDM
10	1	Nez	Inox 304	Hose connector	Stainless steel 304	Adaptador para manguera	Acero inoxidable
11	2	Brise jet	ABS	Spout	ABS	Rompe chorro	ABS
12	1	Corps 2	Laiton chromé	Body 2	Chrome plated brass	Cuerpo 2	Latón cromado
13	1	Poignée	Aluminium	Handle	Aluminum	Palanca	Aluminio
14	1	Vis	Laiton chromé	Screw	Chrome plated brass	Tornillo	Latón cromado
15	1	Manchon	Laiton chromé	Bonnet	Chrome plated brass	Tapa	Latón cromado



Référence Item no. Código	ØA	ØB	ØTuyau Hose Manguera	D1	D2	H1	H2	L1	L2	L3	L4	PN (bar)	Poids (kg) Weight Peso
29673	1/2"	3/4"	15	10	9	89	37	72	93	36	10.5	16	0.295



- Graphique à titre indicatif (Fluide : eau).
- Chart for information purposes (Fluid : water).
- Gráfico a título informativo (Fluido : agua).

