

■ ■ **Robinet de jardin à sphère en laiton chromé**
■ ■ Chrome plated brass ball bibcock
■ ■ Válvula de esfera jardín de latón cromado

Art. 227



Avec raccord au nez et poignée plate rouge
 With hose connector and red flat handle
 Para manguera, palanca plana roja

Art. 227R



Avec raccord rapide et poignée plate rouge

Art. 217



Avec raccord au nez renforcé, poignée plate grise inox et écrou inox
 With reinforced hose connector, stainless steel grey flat handle and nut
 Con reforzado conector, palanca plana gris y tuerca de inox

Art. 217R



Avec raccord rapide, poignée plate grise inox et écrou inox
 With quick connector, stainless steel grey flat handle and nut
 Con adaptador rápido, palanca plana gris y tuerca de inox

Art. 248



Avec raccord au nez et poignée papillon rouge
 With hose connector and red butterfly handle
 Para manguera y palanca mariposa roja

Accessoires

Accessories
 Accesorios

Art. 249



Art. 249R



Art. 901



Art. 907



Art. 912



Conditions d'utilisation

- Applications : Eau potable, arrosage, irrigation.
- Fluides : Eau potable, fluides non-agressifs (compatibles EPDM / PTFE / laiton chromé / ABS).
- Pression : PN 16 bar.
- Températures : 0°C / +80°C.
- Installation : Appliquer un couple de serrage modéré. Les canalisations doivent être exemptes de toutes impuretés. *Voir notice N-ADV.*

Conditions of use

- Applications : Drinking water, watering, irrigation.
- Fluids : Drinking water, non-aggressive fluids (compatible EPDM / PTFE / chrome plated brass / ABS).
- Pressure : PN 16 bar.
- Temperatures : 0°C / +80°C.
- Installation : Apply moderate tightening torque. The pipes must be free of any impurities. *See instructions N-ADV.*

Condiciones de uso

- Aplicaciones : Agua potable, riego, irrigación.
- Fluidos : Agua potable, fluidos no-agresivos (compatibles EPDM / PTFE / latón cromado / ABS).
- Presión : PN 16 bar.
- Temperaturas : 0°C / +80°C.
- Instalación : Aplicar un par de apriete moderado. Las canalizaciones deben estar exentas de cualquier impureza. *Ver instrucciones N-ADV.*

Caractéristiques techniques

- Vanne à sphère en laiton matricé chromé.
- Conçue, fabriquée et contrôlée selon la norme européenne EN 13828.
- Étanchéité par double joint torique EPDM monté sur un axe inéjectable.
- Embouts filetés selon norme ISO 228-1 (BSPP série Gaz).
- Poignée réversible avec indication du sens de manœuvre ON/OFF.
- Poignée et écrou anti-corrosion en inox 304 (art.217-217R).
- Marquage et traçabilité (date de fabrication, taille, ACS, EZFIT).
- Étanchéité testée à 100%.
- Raccord démontable universel :
 - au nez chromé (art.227-248) et renforcé (art.217).
 - rapide chromé (art.227R-217R).
- QR code sur poignée et étiquette individuelle en 3 langues avec code barre et QR code (accès aux fiches techniques et à la notice via un smartphone).

Technical features

- Chrome plated forged brass ball valve.
- Designed, manufactured and controlled according to European standard EN 13828.
- Tightness with 2 EPDM O-rings mounted on an anti blow-out stem.
- Male threaded ends according to ISO 228-1 standard (BSPP Gas series).
- Reversible handle with operating direction ON/OFF.
- Anti-corrosion stainless steel 304 handle and nut (art.217-217R).
- Marking and traceability (manufacturing date, size, ACS, EZFIT).
- Tightness 100% tested.
- Universal removable connector :
 - chrome plated (art.227-248) and reinforced (art.217) hose connector.
 - chrome plated quick connector (art.227R-217R).
- QR code on handle and individual label in 3 languages with barcode and QR code (to access technical sheet and notice from a smartphone).

Características técnicas

- Válvula de esfera de latón forjado, cromado.
- Diseñada, fabricada y controlada según la norma Europea EN 13828.
- Estanqueidad por doble junta tórica de EPDM montada sobre eje anti-expulsión.
- Roscadas macho según la norma ISO 228-1 (BSPP serie Gas).
- Palanca reversible con indicador de dirección ON/OFF.
- Palanca y tuerca anti-corrosión de acero inoxidable 304 (art.217-217R).
- Identificación y trazabilidad (fecha de fabricación, DN, ACS, EZFIT).
- Estanqueidad testada al 100%.
- Conector desmontable universal :
 - para manguera cromado (art.227-248) y reforzado (art.217).
 - rápido cromado (art.227R-217R).
- QR code en la palanca y etiqueta individual en 3 idiomas con código de barras y QR code (acceso a las fichas técnicas y las instrucciones desde un smartphone).

Certifications

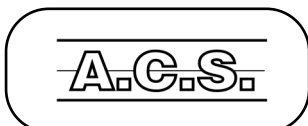
- ACS : Conformité aux arrêtés du 29 Mai 1997 modifié et du 25 juin 2020 relatif à la consommation humaine.

Certifications

- ACS : Comply with French drinking water regulation.

Certificaciones

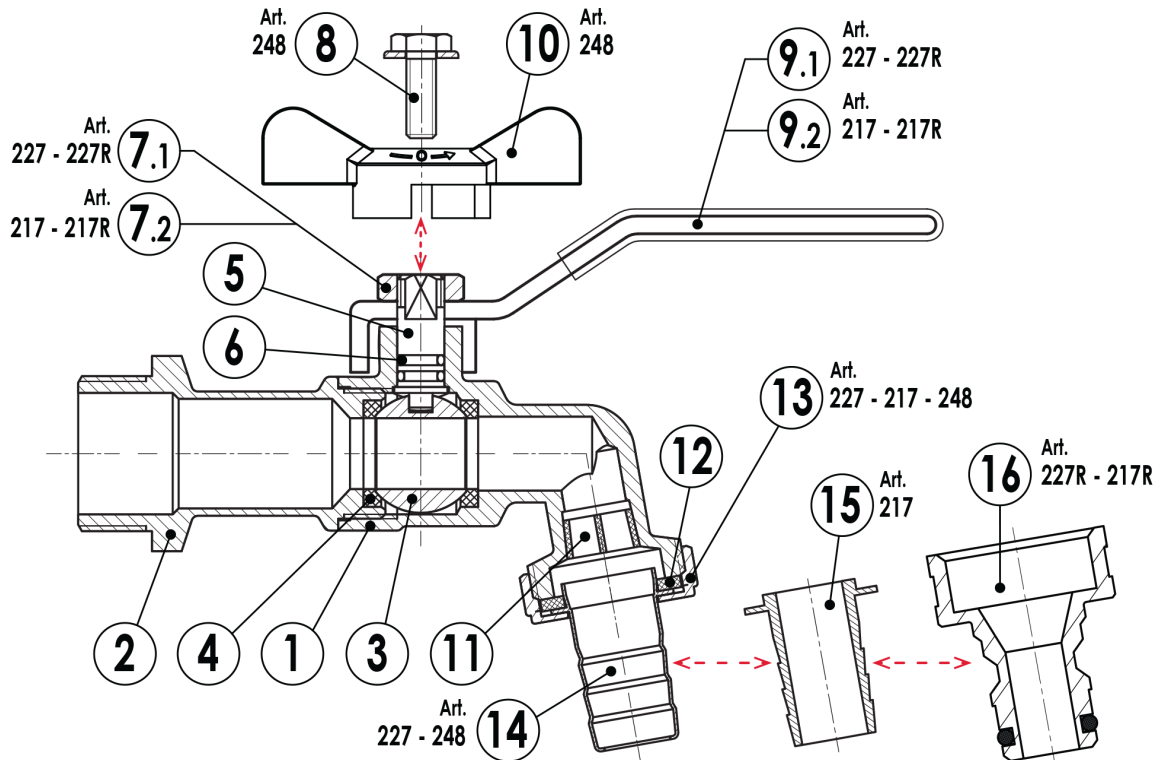
- ACS : Según el decreto francés en relación con el consumo humano.



Nomenclature

Parts list

Lista de materiales

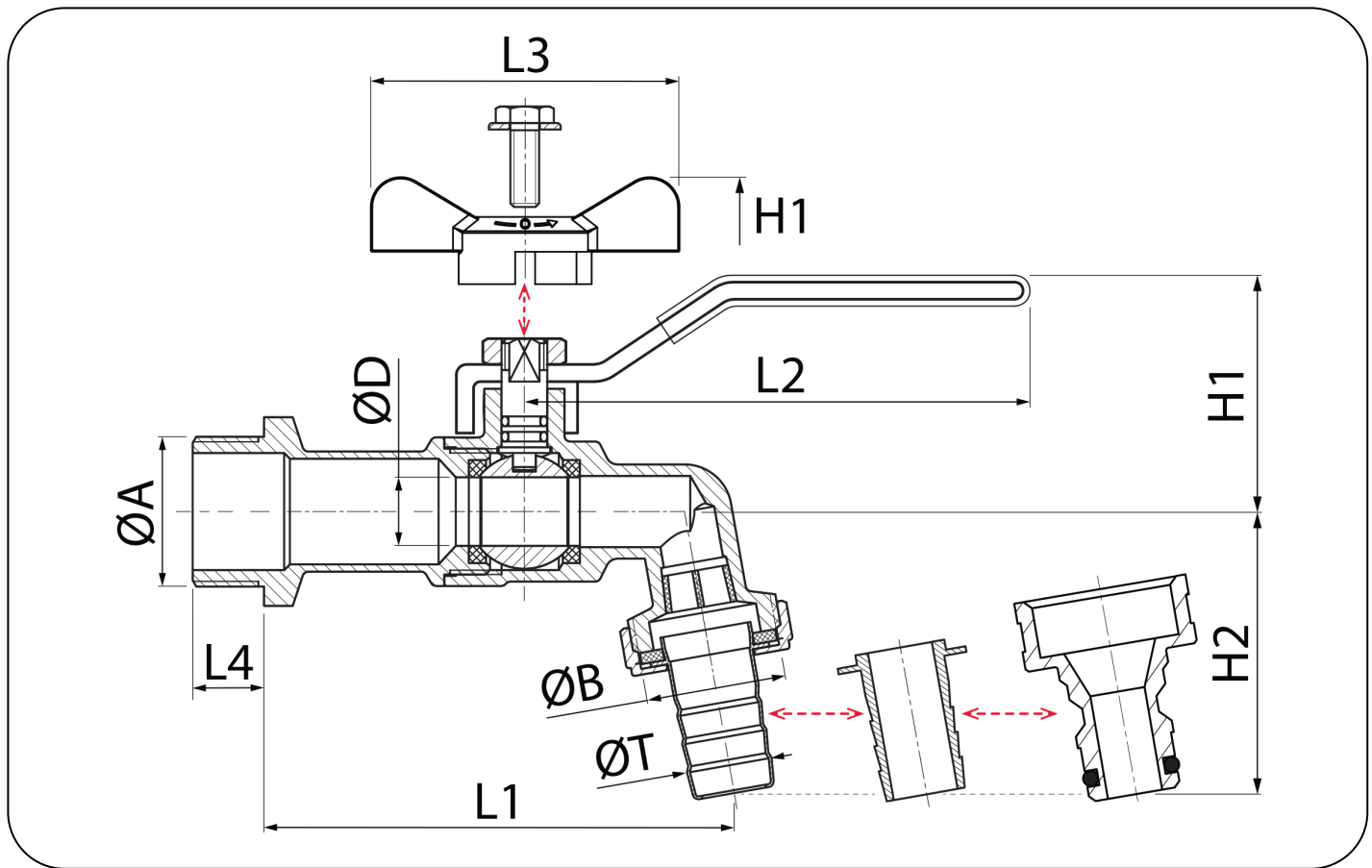


N°	Qt.	Désignation	Matière	Description	Material	Descripción	Materia
1	1	Corps	Laiton chromé	Body	Chrome plated brass	Cuerpo	Latón cromado
2	1	Manchon	Laiton chromé	Bonnet	Chrome plated brass	Tapa	Latón cromado
3	1	Sphère	Laiton chromé	Ball	Chrome plated brass	Esfera	Latón cromado
4	2	Siège	PTFE	Seat	PTFE	Asiento	PTFE
5	1	Axe	Laiton chromé	Stem	Chrome plated brass	Eje	Latón cromado
6	2	Joint torique	EPDM	O-ring	EPDM	Junta tórica	EPDM
7.1	1	Erou	Laiton chromé	Nut	Chrome plated brass	Tuerca	Latón cromado
7.2	1		Inox 304		Stainless steel 304		Inox 304
8	1	Vis - rondelle	Laiton chromé	Screw - washer	Chrome plated brass	Tornillo - arandela	Latón cromado
9.1	1	Poignée plate	Acier revêtu zinc-aluminium noir + PVC rouge	Flat handle	Black zinc-aluminium coated steel + red PVC	Palanca plana	Acero recubrimiento de zinc-aluminio negro + PVC rojo
9.2	1		Inox 304 + PVC gris		Stainless steel 304 + grey PVC		Inox 304 + PVC gris
10	1	Poignée papillon	Aluminium + peinture rouge	Butterfly handle	Aluminium + red paint	Palanca mariposa	Aluminio + pintura roja
11	1	Brise jet	ABS	Spout	ABS	Rompe chorro	ABS
12	1	Joint plat	EPDM	Flat gasket	EPDM	Junta plana	EPDM
13	1	Écrou de nez	Laiton chromé	Hose connector nut	Chrome plated brass	Tuerca para adaptador	Latón cromado
14	1	Nez	Laiton chromé	Hose connector	Chrome plated brass	Adaptador para manguera	Latón cromado
15	1	Nez renforcé	Laiton chromé	Reinforced hose connector	Chrome plated brass	Reforzado adaptador para manguera	Latón cromado
16	1	Raccord rapide + joint torique	Laiton chromé + EPDM	Quick connector + O-ring	Chrome plated brass + EPDM	Adaptador rápido	Latón cromado + EPDM

Dimensions et données techniques

Dimensions and technical data

Dimensiones y datos técnicos



ØA	ØB	ØD	L1	L4	Art.	Ref.	ØT	L2	L3	H1	H2	Kg
3/8"	1/2"	8	65	11	227	29272	12 / 13	80	-	40.5	44	0.145
					227R	29272R	-	80	-	40.5	45	0.171
1/2"	3/4"	9	73	15	227	29273	15	80	-	43	48	0.206
					217	29173	15	80	-	43	48	0.218
					227R	29273R	-	80	-	43	49	0.234
					217R	29173R	-	80	-	43	49	0.234
					248	29483	15	-	44	29	47	0.178
					227	29276	15	80	-	44	51	0.239
3/4"	3/4"	12	82.5	12.5	217	29174	15	80	-	44	51	0.251
					227R	29276R	-	80	-	44	52	0.267
					217R	29174R	-	80	-	44	52	0.267
3/4"	1"	12	82.5	12.5	227	29274	19 / 20	80	-	44	51	0.253
					227R	29274R	-	80	-	44	52	0.287
					248	29484	19 / 20	-	53	32	50	0.228
1"	1"1/4	16	91	15	227	29275	25	100	-	54	67	0.378