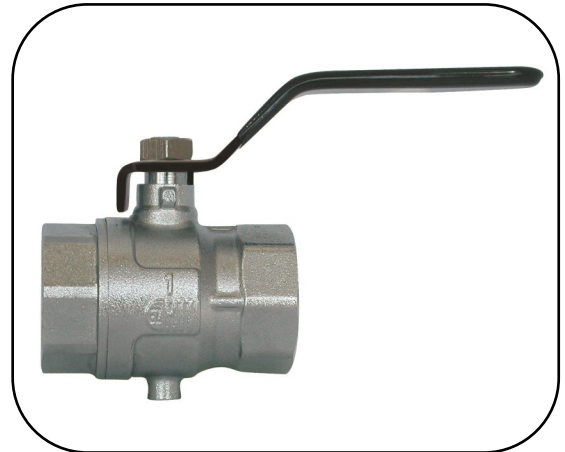


## Art. 257

**🇫🇷 Vanne à sphère à décompression, laiton chromé, FF, poignée plate noire**

**🇬🇧 Chrome plated brass ball valve with drain hole, FF, black flat handle**

**🇪🇸 Válvula de esfera con hueco de descarga, de latón cromado, HH, palanca plana negra**



### Conditions d'utilisation

- Applications : Adduction d'eau potable, système de chauffage et climatisation, irrigation, industrie légère.
- Fluides : Eau, fluides non agressifs (compatibles EPDM/PTFE/laiton), air comprimé non lubrifié (10 bar maxi).
- Pression : PN 40 bar
- Températures : -10°C / +120°C et -10°C / +80°C pour la taille 1"
- Installation : Appliquer un couple de serrage modéré. Les canalisations doivent être exemptes de toutes impuretés. Voir notice N-ADV.

### Conditions of use

- Applications : Drinking water supply networks, Hvac systems, irrigation, light industry.
- Fluids : water, non-aggressive fluids (compatibles EPDM/PTFE/brass) unlubricated compressed air (10 bar maxi).
- Pressure : PN 40 bar
- Temperatures : -10°C / +120°C and -10°C / +80°C for size 1"
- Installation : Apply moderate tightening torque. The pipes must be free of any impurities. See instructions N-ADV.

### Condiciones de uso

- Aplicaciones : Abastecimiento de agua potable, sistemas de calefacción y de climatización, irrigación, industria ligera.
- Fluidos : agua, fluidos no agresivos (compatibles EPDM/PTFE/latón), aire comprimido sin aceite (10 bar maxi).
- Presión : PN 40 bar
- Temperaturas : -10°C / +120°C y -10°C / +80°C para el tamaño 1"
- Instalación : Aplicar un par de apriete moderado. Las canalizaciones deben estar exentas de cualquier impureza. Ver instrucciones N-ADV.

### Caractéristiques techniques

- Vanne à sphère en laiton matricé chromé.
- Conçue, fabriquée et contrôlée selon la norme européenne EN 13828.
- Étanchéité par double joint torique EPDM.
- Axe inéjectable, passage intégral.
- Embouts taraudés selon norme ISO 228-1 (BSPP série Gaz).
- Poignée Zinc-Aluminium anti-corrosion, finition noire.
- Poignée réversible avec indication du sens de manœuvre ON/OFF
- Marquage et traçabilité (date de fabrication, PN, taille, ACS, EZFIT).
- Étanchéité testée à 100%.
- Indication du sens de manœuvre.
- Trou de décompression taraudé M5.
- QR code sur poignée et étiquette individuelle en 3 langues avec code barre et QR code (accès aux fiches techniques et à la notice via un smartphone).

### Technical features

- Chrome plated forged brass ball valve.
- Designed, manufactured and controlled according to European standard EN 13828.
- Tightness with 2 EPDM O-rings.
- Anti blow-out stem, full bore.
- Female threaded ends according to ISO 228-1 standard (BSPP Gas series).
- Anti-corrosion zinc-aluminum handle, black finishing.
- Reversible handle with operating direction ON/OFF.
- Marking and traceability (manufacturing date, PN, size, ACS, EZFIT).
- Tightness 100% tested.
- Operating direction marking.
- M5 threaded decompression hole.
- QR code on handle and individual label in 3 languages with barcode and QR code (to access technical sheet and notice from a smartphone).

### Características técnicas

- Válvula de esfera de latón forjado, cromado.
- Diseñada, fabricada y controlada según la norma Europea EN 13828.
- Estanqueidad por doble junta tórica de EPDM.
- Eje anti-expulsión, paso total.
- Roscadas hembras según la norma ISO 228-1 (BSPP serie Gas).
- Palanca de zinc-aluminio anti-corrosión, acabado negro.
- Palanca reversible con indicador de dirección ON/OFF.
- Identificación y trazabilidad (fecha de fabricación, PN, DN, ACS, EZFIT).
- Estanqueidad testada al 100%.
- Indicador de dirección.
- Agujero de descompresión roscado M5.
- QR code en la palanca y etiqueta individual en 3 idiomas con código de barras y QR code (acceso a las fichas técnicas y las instrucciones desde un smartphone).

### Certifications

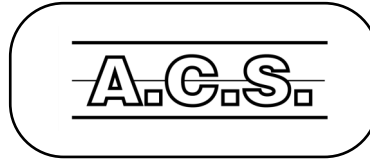
- ACS : Conformité à l'arrêté du 29 Mai 1997 modifié relatif à la consommation humaine.

### Certifications

- ACS : Comply with French drinking water regulation.

### Certificaciones

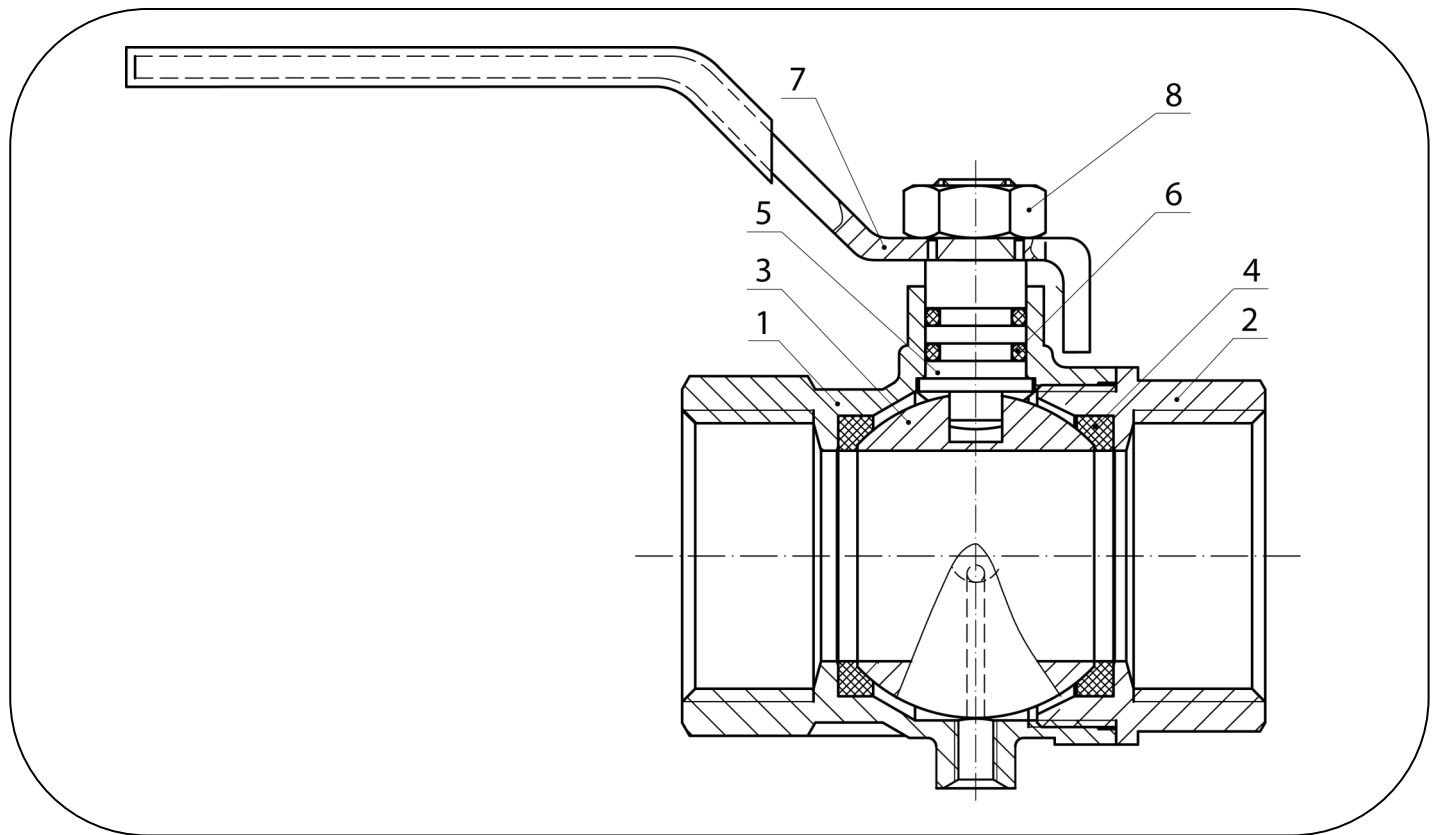
- ACS : Según el decreto francés en relación con el consumo humano.



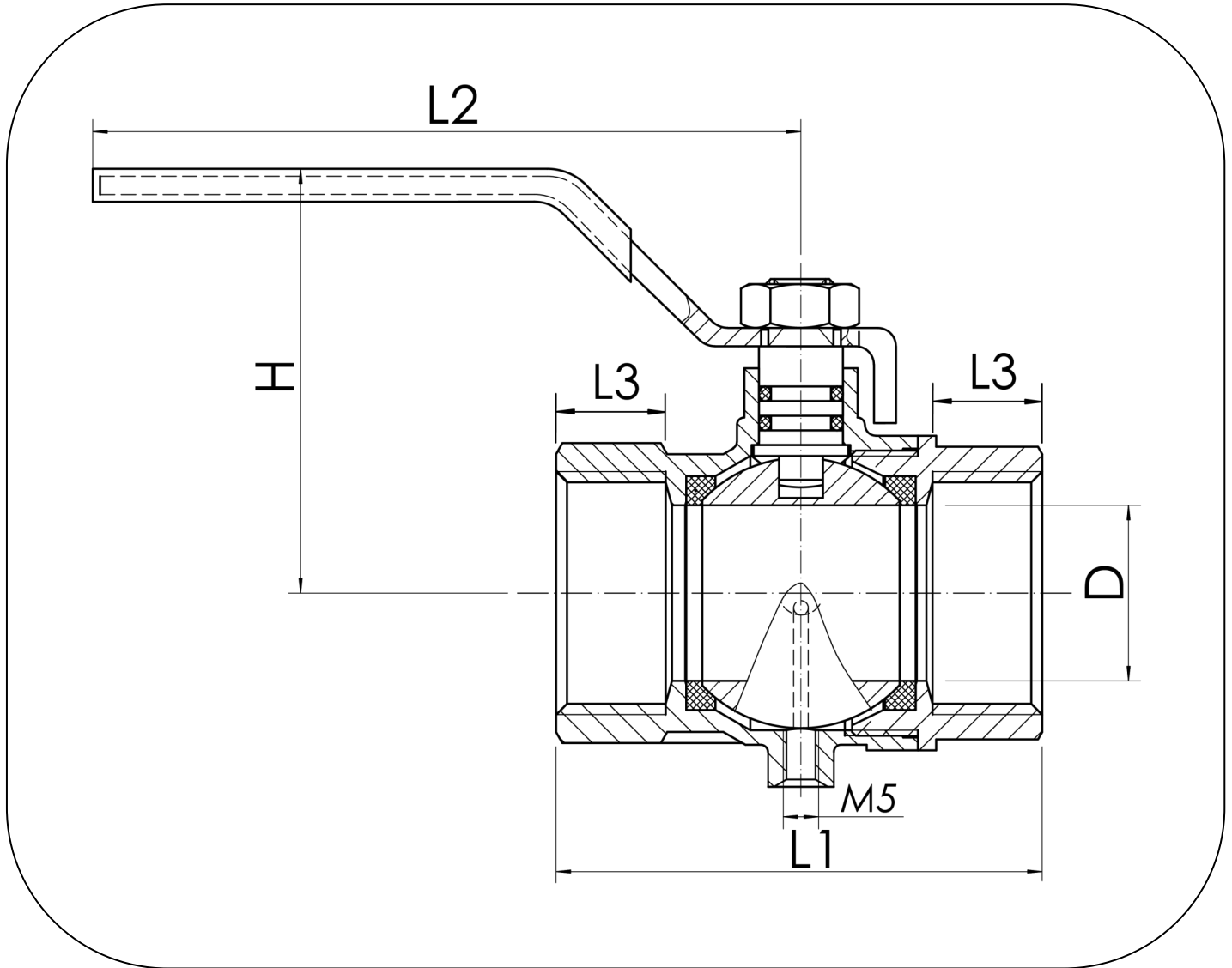
### Nomenclature

### Parts list

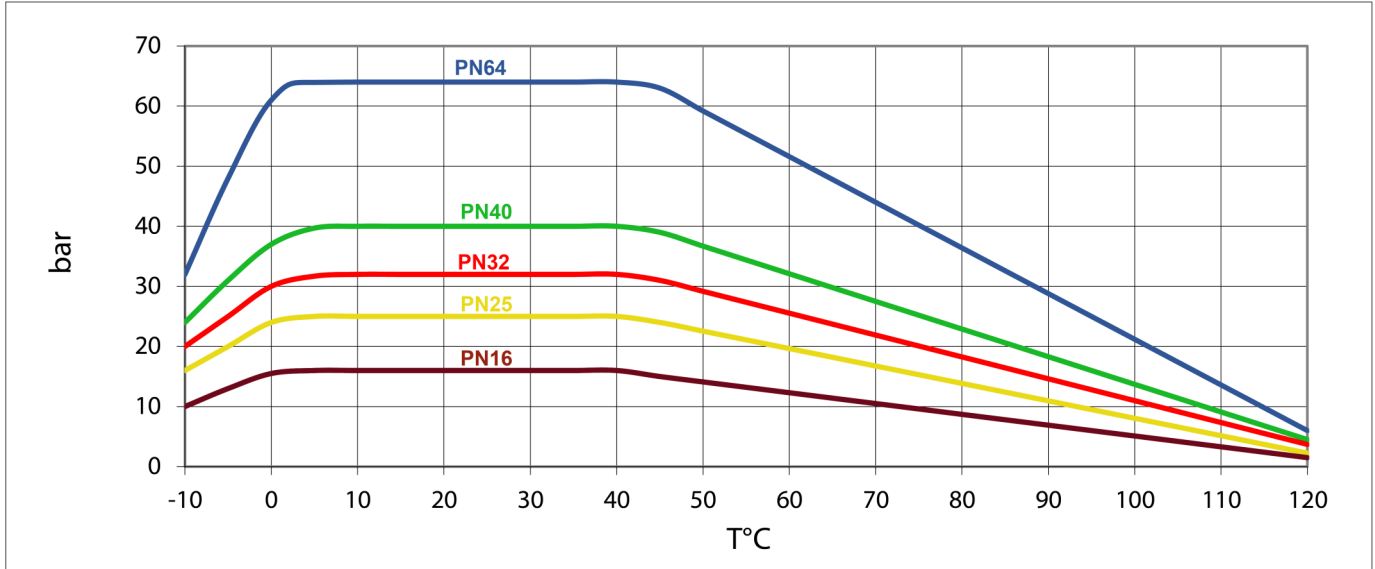
### Lista de materiales



N°	Qté	Désignation	Matière	Description	Material	Descripción	Materia
1	1	Corps	Laiton chromé	Body	Chrome plated brass	Cuerpo	Latón cromado
2	1	Manchon	Laiton chromé	Bonnet	Chrome plated brass	Tapa	Latón cromado
3	1	Sphère	Laiton chromé	Ball	Chrome plated brass	Esfera	Latón cromado
4	2	Siège	PTFE	Seat	PTFE	Asiento	PTFE
5	1	Axe	Laiton chromé	Stem	Chrome plated brass	Eje	Latón cromado
6	2	Joint torique	EPDM	O'ring	EPDM	Junta tórica	EPDM
7	1	Poignée plate	Acier revêtement anti-corrosion + PVC	Flat handle	Steel + Anti-corrosion coating + PVC	Palanca plane	Acero + revestimiento anti-corrosión + PVC
8	1	Écrou (ou vis + rondelle)	Laiton chromé	Nut (or screw + washer)	Chrome plated brass	Tuerca (o tornillo + arandela)	Latón cromado



Référence Item no. Código	Ø	D	H	L1	L2	L3	PN (bar)	Poids (kg) Weight Peso
29572	3/8"	10	43	40	80	9	40	0.117
29573	1/2"	14.5	46	46	80	11	40	0.158
29574	3/4"	19	55	57	100	13	40	0.267
29575	1"	24	58	66	100	15	40	0.392



- Graphique à titre indicatif (Fluide : eau).
- Température 80°C max. pour les lots antérieurs à 2013.
- Chart for information purposes (Fluid : water).
- Temperature 80°C max. for batches prior to 2013.
- Gráfico a título informativo (Fluido : agua).
- Temperatura 80°C max. para lotes anteriores a 2013.

