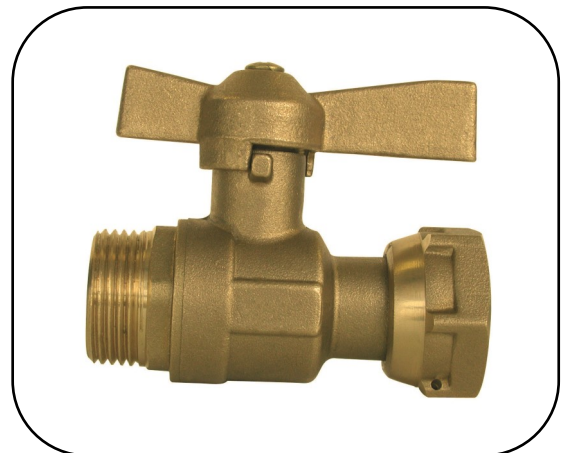


Art. 243

- Vanne à sphère avant/après compteur en laiton, MF, poignée papillon asymétrique**
- Brass water-meter ball valve, MF, asymmetric butterfly handle**
- Válvula de esfera de latón para contadores, MH, palanca mariposa asimétrica**



Conditions d'utilisation

- Applications : Adduction d'eau potable, irrigation, industrie légère.
- Fluides : Eau, fluides non agressifs (compatibles EPDM^{*(1)}/PTFE/laiton), air comprimé non lubrifié (10 bar maxi).
- Pression : PN 25 bar
- Températures : -10/+120°C^{*(1)}
- Installation : Appliquer un couple de serrage modéré. Les canalisations doivent être exemptes de toutes impuretés. Voir notice N-ADV.

Conditions of use

- Applications : Drinking water supply networks, irrigation, light industry.
- Fluids : water, non-aggressive fluids (compatibles EPDM^{*(1)}/PTFE/brass) unlubricated compressed air (10 bar maxi).
- Pressure : PN 25 bar
- Temperatures : -10/+120°C^{*(1)}
- Installation : Apply moderate tightening torque. The pipes must be free of any impurities. See instructions N-ADV.

Condiciones de uso

- Aplicaciones : Abastecimiento de agua potable, irrigación, industria ligera.
- Fluidos : agua, fluidos no agresivos (compatibles EPDM^{*(1)}/PTFE/latón), aire comprimido sin aceite (10 bar maxi).
- Presión : PN 25 bar
- Temperaturas : -10/+120°C^{*(1)}
- Instalación : Aplicar un par de apriete moderado. Las canalizaciones deben estar exentas de cualquier impureza. Ver instrucciones N-ADV.

Caractéristiques techniques

- Vanne à sphère en laiton CW617N matricié.
- Conçue, fabriquée et contrôlée selon la norme européenne EN 13828.
- Étanchéité par joint torique EPDM^{*(1)} + presse-étoupe.
- Axe inéjectable, passage intégral.
- Embouts fileté et taraudé selon norme ISO 228-1 (BSPP série Gaz).
- Marquage et traçabilité (date de fabrication, PN, taille, CW617N, EZFIT).
- Étanchéité testée à 100%.
- Poignée papillon asymétrique en laiton.
- Erou tournant avec trou de plombage.
- Portée de joint plate sur embout mâle.
- QR code sur étiquette individuelle en 3 langues avec code barre et QR code (accès aux fiches techniques et à la notice via un smartphone).

Technical features

- CW617N forged brass ball valve.
- Designed, manufactured and controlled according to European standard EN 13828.
- Tightness with EPDM^{*(1)} O-ring + packing gland.
- Anti blow-out stem, full bore.
- Male and female threaded ends acc. to ISO 228-1 standard (BSPP Gas series).
- Marking and traceability (manufacturing date, PN, size, CW617N, EZFIT).
- Tightness 100% tested.
- Brass asymmetrical butterfly handle.
- Swivel nut with 1 sealing hole.
- Bearing area on male end.
- QR code on individual label in 3 languages with barcode and QR code (to access technical sheet and notice from a smartphone).

Características técnicas

- Válvula de esfera de latón CW617N forjado.
- Diseñada, fabricada y controlada según la norma Europea EN 13828.
- Estanqueidad por junta tórica de EPDM^{*(1)} + prensaestopas.
- Eje anti-expulsión, paso total.
- Roscas machos y hembras según la norma ISO 228-1 (BSPP serie Gas).
- Identificación y trazabilidad (fecha de fabricación, PN, DN, CW617N, EZFIT).
- Estanqueidad testada al 100%.
- Palanca mariposa asimétrica de latón.
- Tuerca loca con 1 agujero para precinto.
- Asiento plano en el conector macho.
- QR code en la etiqueta individual en 3 idiomas con código de barras y QR code (acceso a las fichas técnicas y las instrucciones desde un smartphone).

* (1) : Joint NBR pour les lots antérieur à 2019, T°C maxi : 80°C.

* (1) : NBR O-ring for batches prior to 2019, T°C maxi : 80°C.

* (1) : Junta de NBR para lotes anteriores a 2019, T°C maxi : 80°C.

Certifications

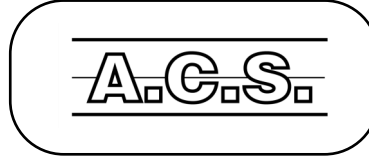
- ACS : Conformité à l'arrêté du 29 Mai 1997 modifié relatif à la consommation humaine.

Certifications

- ACS : Comply with French drinking water regulation.

Certificaciones

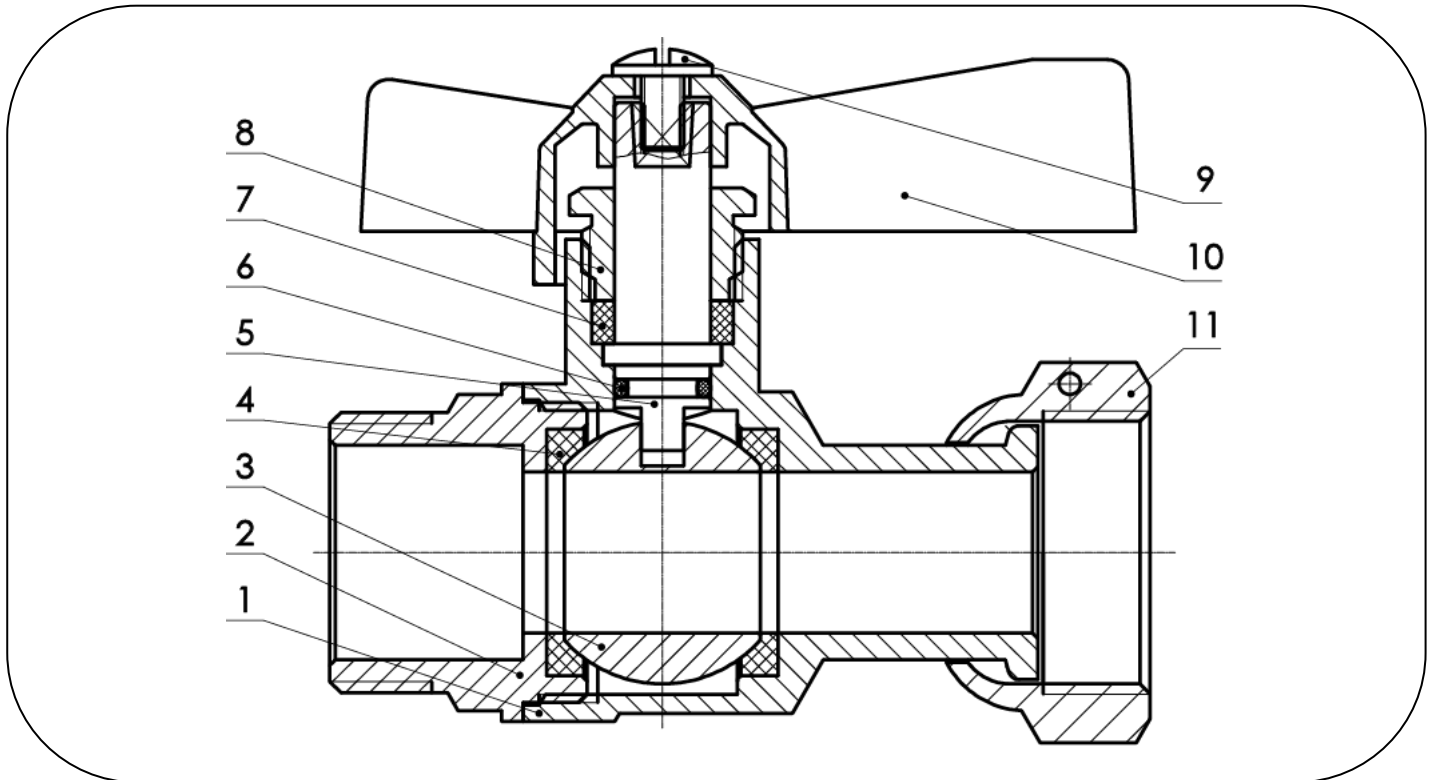
- ACS : Según el decreto francés en relación con el consumo humano.



Nomenclature

Parts list

Lista de materiales

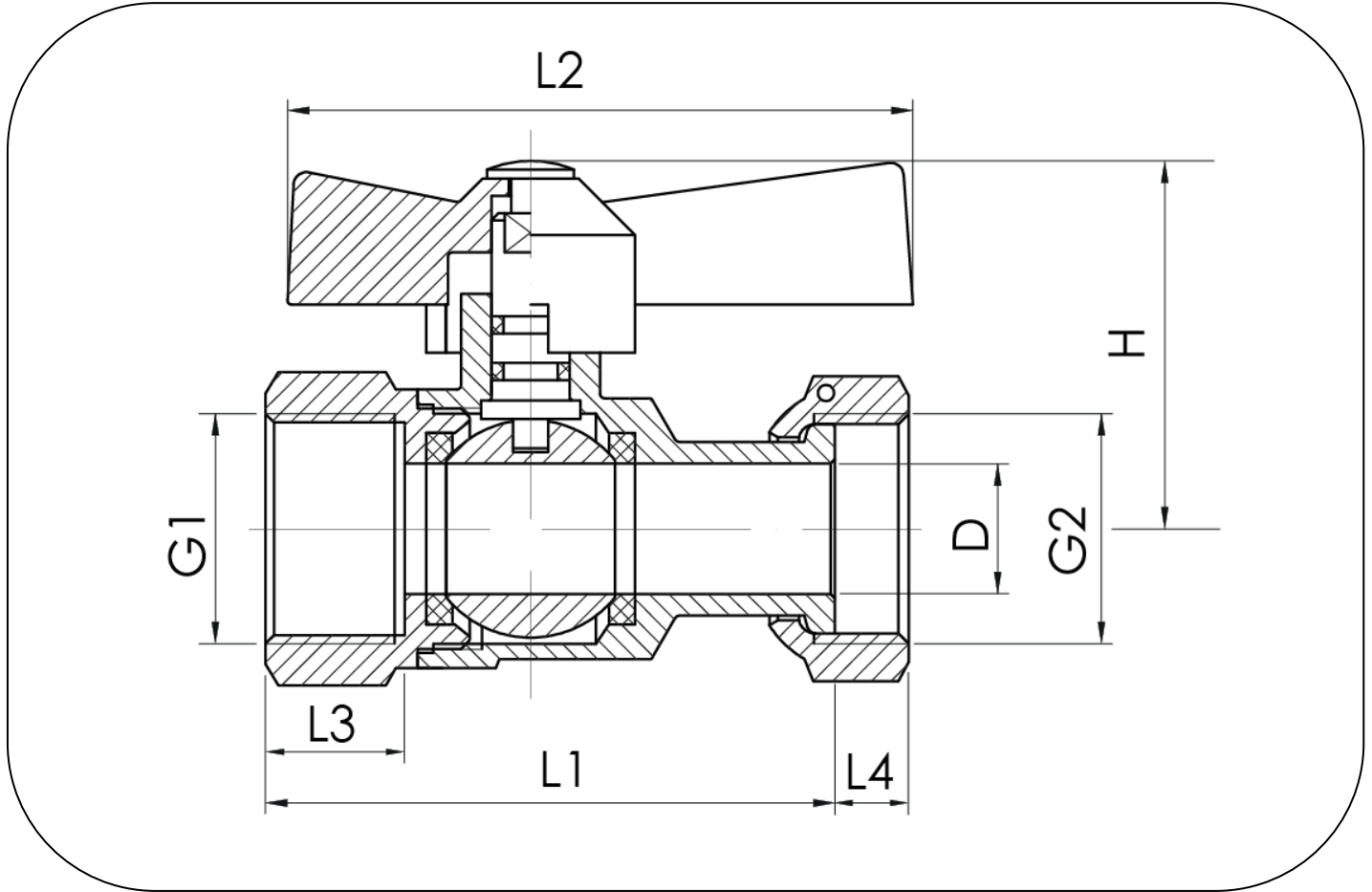


N°	Qté	Désignation	Matière	Description	Material	Descripción	Materia
1	1	Corps	Laiton CW617N	Body	CW617N Brass	Cuerpo	Latón CW617N
2	1	Manchon	Laiton CW617N	Bonnet	CW617N Brass	Tapa	Latón CW617N
3	1	Sphère	Laiton CW617N chromé	Ball	CW617N Chrome plated brass	Esfera	Latón CW617N cromado
4	2	Siège	PTFE	Seat	PTFE	Asiento	PTFE
5	1	Axe	Laiton CW617N	Stem	CW617N Brass	Eje	Latón CW617N
6	1	Joint torique	EPDM ^{*(1)}	O'ring	EPDM ^{*(1)}	Junta tórica	EPDM ^{*(1)}
7	1	Etoupe	PTFE	Seal	PTFE	Estopa	PTFE
8	1	Presse-étoupe	Laiton	Packing gland	Brass	Prensaestopas	Latón
9	1	Vis	Laiton	Screw	Brass	Tornillo	Latón
10	1	Poignée papillon	Laiton	Butterfly handle	Brass	Palanca mariposa	Latón
11	1	Ecrou tournant	Laiton	Swivel nut	Brass	Tuerca loca	Latón

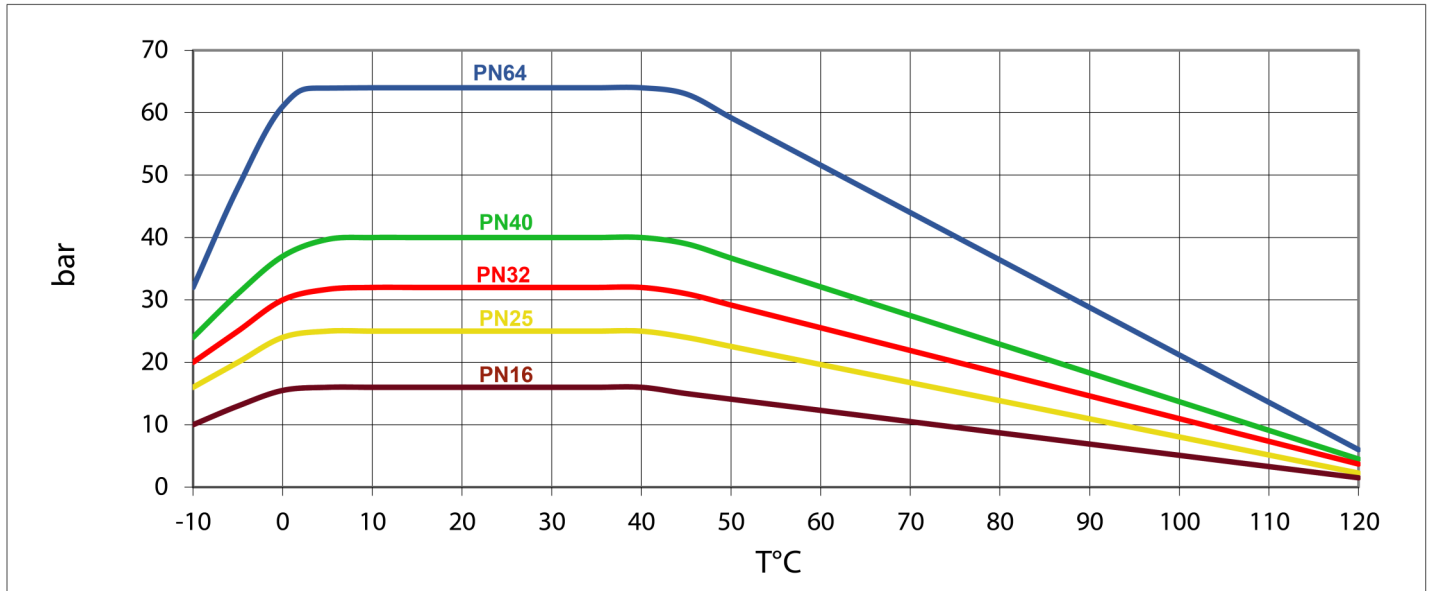
*(1) : Joint NBR pour les lots antérieur à 2019.

*(1) : NBR O-ring for batches prior to 2019.

*(1) : Junta de NBR para lotes anteriores a 2019.



Référence Item no. Código	G1	G2	D	L1	L2	L3	L4	H	PN (bar)	Poids (kg) Weight Peso
29432	1/2"	3/4"	15	66	71	8.5	9	45	25	0.267
29433	3/4"	3/4"	15	66	71	11	10.5	45	25	0.287



- Graphique à titre indicatif (Fluide : eau).
- Température 80°C max. pour les lots antérieurs à 2019.
- Chart for information purposes (Fluid : water).
- Temperature 80°C max. for batches prior to 2019.
- Gráfico a título informativo (Fluido : agua).
- Temperatura 80°C max. para lotes anteriores a 2019.