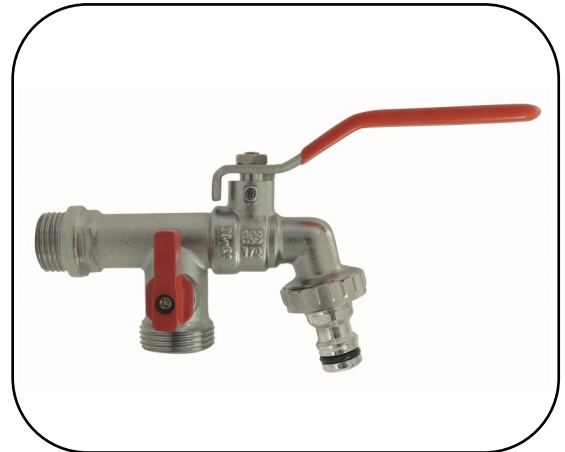


## Art. 267R

**Robinet de jardin double à tournant sphérique, en laiton chromé, raccord rapide**

**Chrome plated brass double ball bibcock, quick connector**

**Válvula de esfera doble con adaptador rápido, latón cromado**



### Conditions d'utilisation

- Applications : Eau potable, arrosage, irrigation.
- Fluides : Eau potable, fluides non agressifs (compatibles EPDM/PTFE/ laiton)
- Pression : PN 16 bar
- Températures : -10/+120°C
- Installation : Appliquer un couple de serrage modéré. Les canalisations doivent être exemptes de toutes impuretés. Voir notice N-ADV.

### Conditions of use

- Applications : Drinking water, watering, irrigation.
- Fluids : Drinking water, non-aggressive fluids (compatible EPDM/PTFE/brass)
- Pressure : PN 16 bar
- Temperatures : -10/+120°C
- Installation : Apply moderate tightening torque. The pipes must be free of any impurities. See instructions N-ADV.

### Condiciones de uso

- Aplicaciones : Agua potable, riego, irrigación.
- Fluidos : Agua potable, fluidos no agresivos (compatibles EPDM/PTFE/ latón)
- Presión : PN 16 bar
- Temperaturas : -10/+120°C
- Instalación : Aplicar un par de apriete moderado. Las canalizaciones deben estar exentas de cualquier impureza. Ver instrucciones N-ADV.

### Caractéristiques techniques

- Vanne à sphère en laiton matricé chromé.
- Conçue, fabriquée et contrôlée selon la norme européenne EN 13828.
- Étanchéité par double joint torique EPDM.
- Axe inéjectable.
- Embouts filetés selon norme ISO 228-1 (BSPP série Gaz).
- Portée de joint plate sur embout mâle.
- Poignée Zinc-Aluminium anti-corrosion, finition grise.
- Poignée réversible avec indication du sens de manœuvre ON/OFF.
- Marquage et traçabilité (date de fabrication, taille, ACS, EZFIT).
- Étanchéité testée à 100%.
- Raccord rapide chromé universel. Démontable pour branchement accessoires (Programmeur, raccord au nez, etc...)
- QR code sur poignée et étiquette individuelle en 3 langues avec code barre et QR code (accès aux fiches techniques et à la notice via un smartphone).

### Technical features

- Chrome plated forged brass ball valve.
- Designed, manufactured and controlled according to European standard EN 13828.
- Tightness with 2 EPDM O-rings.
- Anti blow-out stem.
- Male threaded ends according to ISO 228-1 standard (BSPP Gas series).
- Bearing area on male end.
- Anti-corrosion zinc-aluminum handle, grey finish.
- Reversible handle with operating direction ON/OFF.
- Marking and traceability (manufacturing date, size, ACS, EZFIT).
- Tightness 100% tested.
- Universal chrome plated quick connector. Removable for accessories connection (Watering timer, nose connector, etc...)
- QR code on handle and individual label in 3 languages with barcode and QR code (to access technical sheet and notice from a smartphone).

### Características técnicas

- Válvula de esfera de latón forjado, cromado.
- Diseñada, fabricada y controlada según la norma Europea EN 13828.
- Estanqueidad por doble junta tórica de EPDM.
- Eje anti-expulsión.
- Roscadas macho según la norma ISO 228-1 (BSPP serie Gas).
- Asiento plano en el conector macho.
- Palanca de zinc-aluminio anti-corrosión, acabado gris.
- Palanca reversible con indicador de dirección ON/OFF.
- Identificación y trazabilidad (fecha de fabricación, DN, ACS, EZFIT).
- Estanqueidad testada al 100%.
- Conector rápido cromado universal. Desmontable para la conexión de accesorios (Programador, para manguera, etc...)
- QR code en la palanca y etiqueta individual en 3 idiomas con código de barras y QR code (acceso a las fichas técnicas y las instrucciones desde un smartphone).

### Certifications

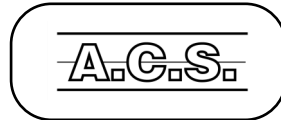
- ACS : Conformité à l'arrêté du 29 Mai 1997 modifié relatif à la consommation humaine.

### Certifications

- ACS : Comply with French drinking water regulation.

### Certificaciones

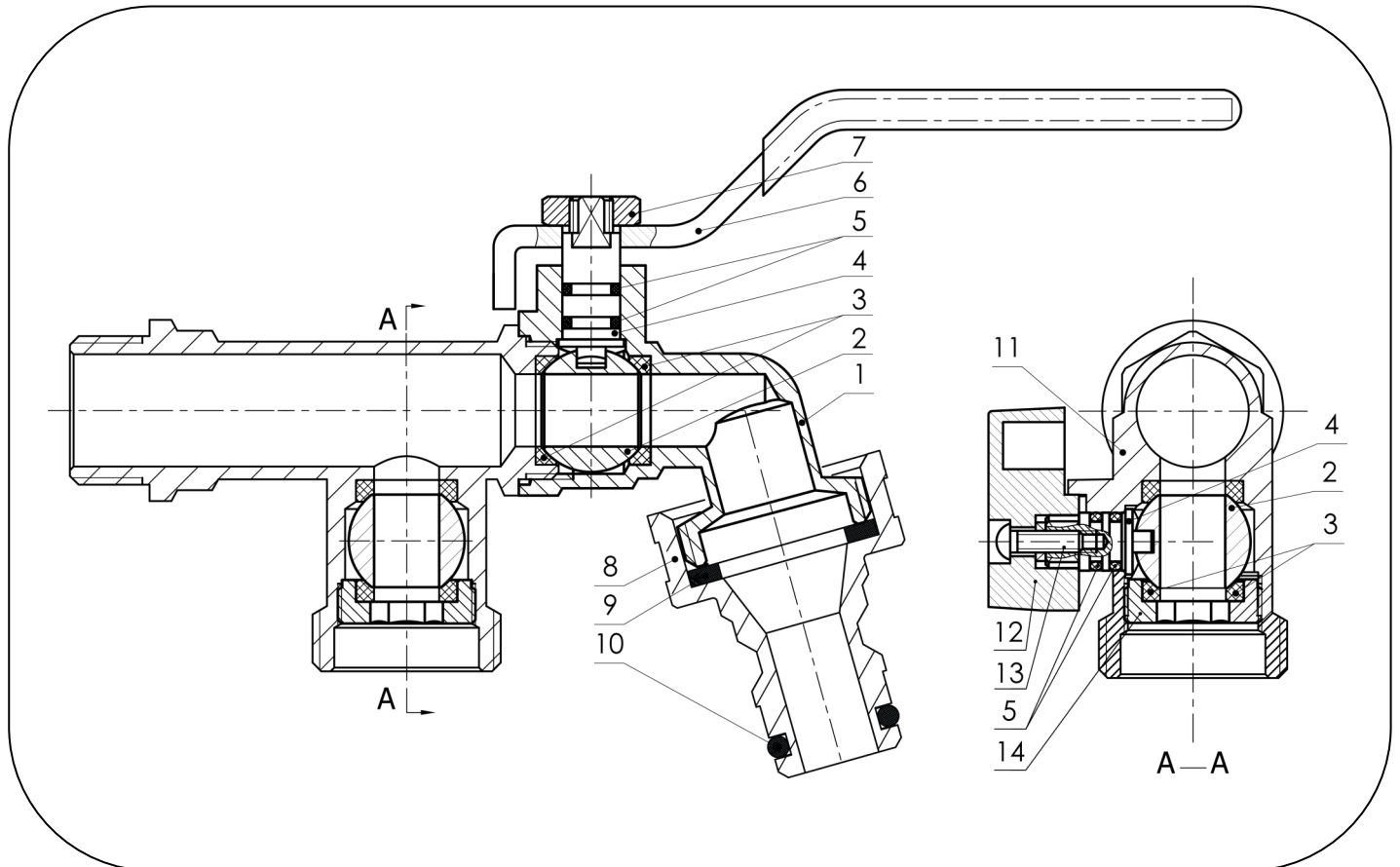
- ACS : Según el decreto francés en relación con el consumo humano.



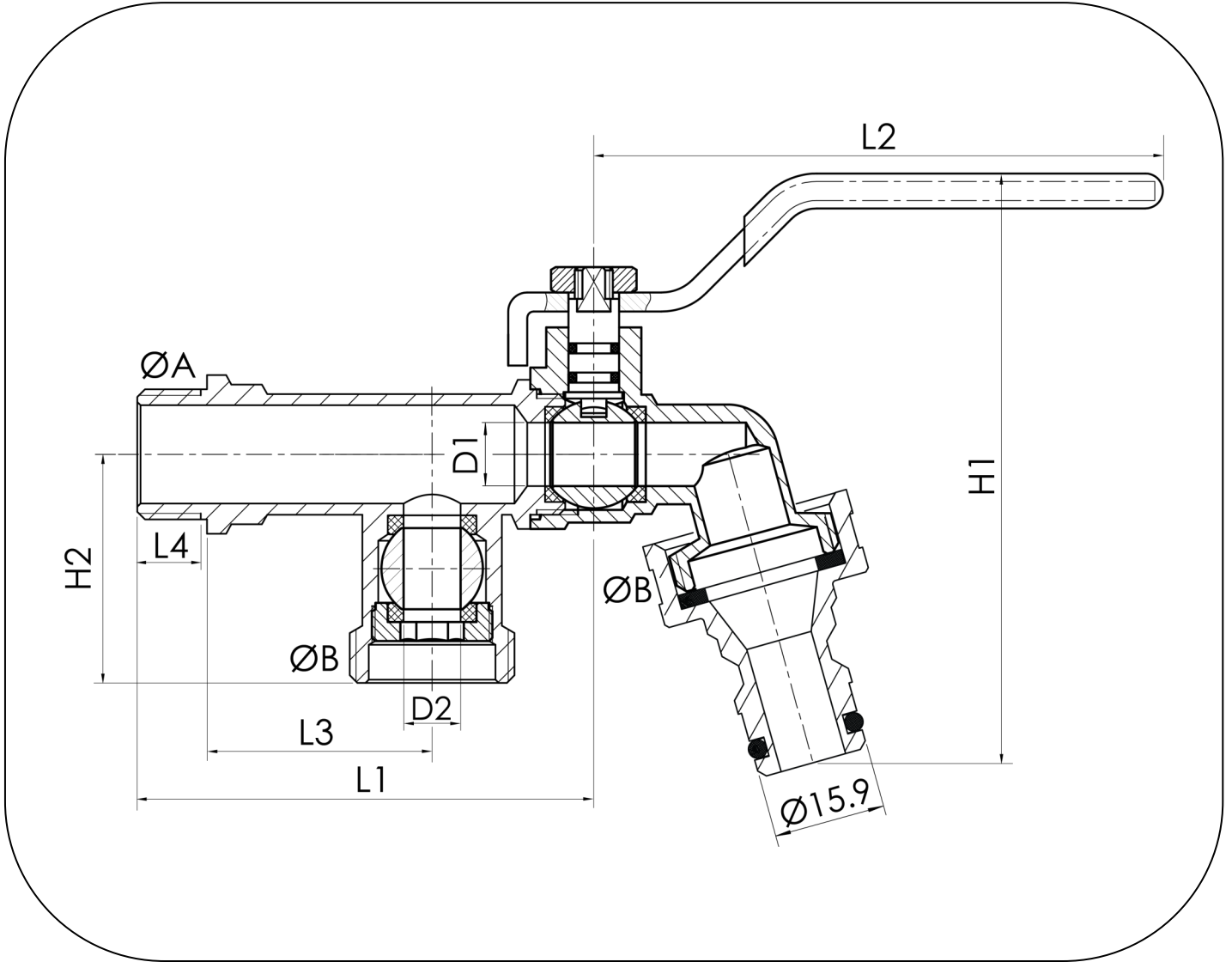
### Nomenclature

### Parts list

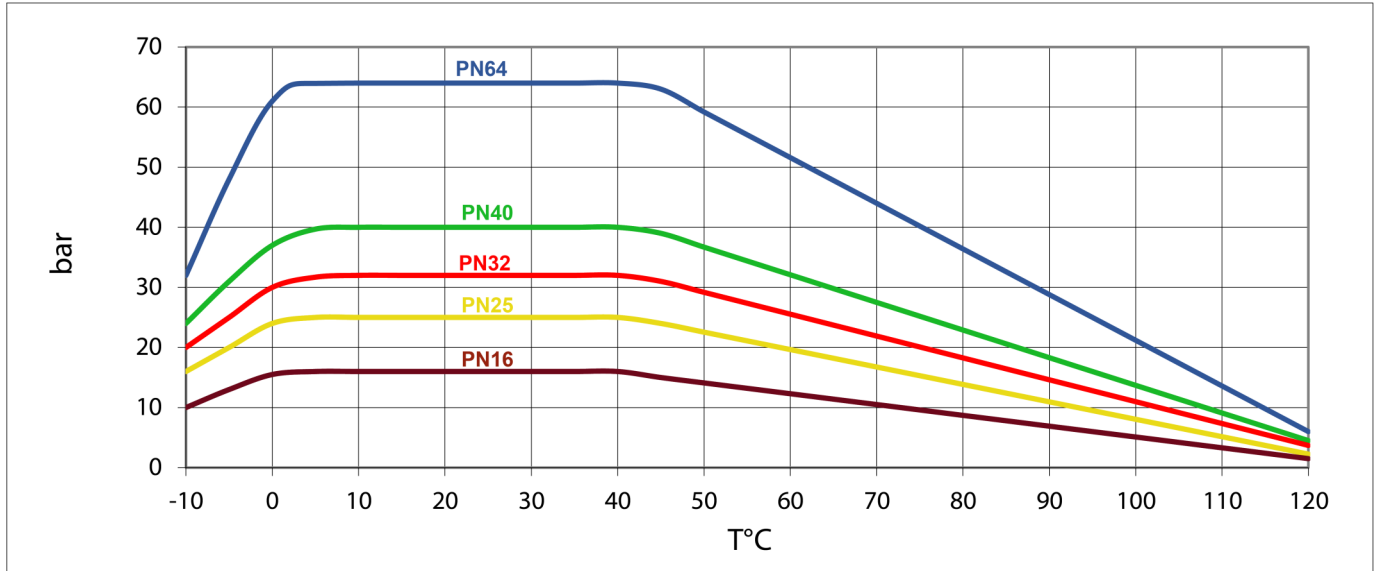
### Lista de materiales



N°	Qté	Désignation	Matière	Description	Material	Descripción	Materia
1	1	Corps	Laiton chromé	Body	Chrome plated brass	Cuerpo	Latón cromado
2	2	Sphère	Laiton chromé	Ball	Chrome plated brass	Esfera	Latón cromado
3	4	Siège	PTFE	Seat	PTFE	Asiento	PTFE
4	2	Axe	Laiton chromé	Stem	Chrome plated brass	Eje	Latón cromado
5	4	Joint torique	EPDM	O'ring	EPDM	Junta tórica	EPDM
6	1	Poignée plate	Acier revêtement anti-corrosion + PVC	Flat handle	Steel + Anti-corrosion coating + PVC	Palanca plane	Acero + revestimiento anti-corrosión + PVC
7	1	Écrou (ou vis + rondelle)	Laiton chromé	Nut (or screw + washer)	Chrome plated brass	Tuerca (o tornillo + arandela)	Latón cromado
8	1	Raccord rapide	Laiton chromé	Quick connector	Chrome plated brass	Adaptador rápido	Latón cromado
9	1	Joint plat	EPDM	Flat gasket	EPDM	Junta plane	EPDM
10	1	Joint torique	EPDM	O'ring	EPDM	Junta tórica	EPDM
11	2	Corps 2	Laiton chromé	Body 2	Chrome plated brass	Cuerpo 2	Latón cromado
12	1	Poignée	Aluminium	Handle	Aluminum	Palanca	Aluminio
13	1	Vis	Laiton chromé	Screw	Chrome plated brass	Tornillo	Latón cromado
14	1	Manchon	Laiton chromé	Bonnet	Chrome plated brass	Tapa	Latón cromado



Référence Item no. Código	$\varnothing A$	$\varnothing B$	D1	D2	H1	H2	L1	L2	L3	L4	PN (bar)	Poids (kg) Weight Peso
29673R	1/2"	3/4"	10	9	89	37	72	93	36	10.5	16	0.295



- Graphique à titre indicatif (Fluide : eau).
- Chart for information purposes (Fluid : water).
- Gráfico a título informativo (Fluido : agua).

