




-  Vanne à sphère à purge en laiton chromé
-  Chrome plated brass drain ball valve
-  Válvula de esfera con purga de latón cromado

-  F/F, poignée plate verte
-  F/F, green flat handle
-  H/H, palanca plana verde

Art. 526



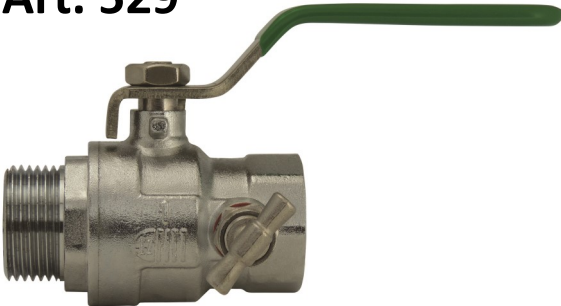
-  F/F, poignée papillon verte
-  F/F, green butterfly handle
-  H/H, palanca mariposa verde

Art. 528



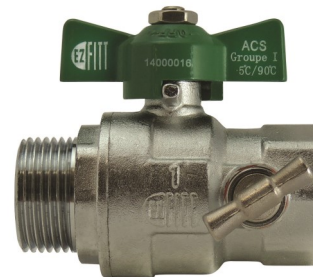
-  M/F, poignée plate verte
-  M/F, green flat handle
-  M/H, palanca plana verde




Art. 529



-  M/F, poignée papillon verte
-  M/F, green butterfly handle
-  M/H, palanca mariposa verde

Art. 532



-  M/M, poignée plate verte
-  M/M, green flat handle
-  M/M, palanca plana verde

Art. 530



-  M/M, poignée papillon verte
-  M/M, green butterfly handle
-  M/M, palanca mariposa verde

Art. 531





NF



Conditions d'utilisation

- Applications : Adduction d'eau potable, système de chauffage et climatisation, irrigation, industrie légère.
- Fluides : Eau, fluides non agressifs (compatibles EPDM / PTFE / laiton), air comprimé non lubrifié (10 bar maxi).
- Pression : PN 40/32/25/16 bar (selon la taille).
- Températures : -5°C/+110°C (-5°C à +90°C en continu).

Conditions of use

- Applications : Drinking water supply networks, Hvac systems, irrigation, light industry.
- Fluids : water, non-aggressive fluids (compatibles EPDM / PTFE / brass), unlubricated compressed air (10 bar maxi).
- Pressure : PN 40/32/25/16 bar (according to the size).
- Temperatures : -5°C/+110°C (-5°C to +90°C in continuous).

Condiciones de uso

- Aplicaciones : Abastecimiento de agua potable, sistemas de calefacción y de climatización, irrigación, industria ligera.
- Fluidos : agua, fluidos no agresivos (compatibles EPDM / PTFE / latón), aire comprimido sin aceite (10 bar maxi).
- Presión : PN 40/32/25/16 bar (según el tamaño).
- Temperaturas : -5°C/+110°C (-5°C a +90°C en continuado).

Instructions d'utilisation

- Respecter les règles de l'art (ex : DTU) et les exigences réglementaires.
- Le réseau doit être exempt de toute impureté.
- Les conduites amont / aval doivent être parfaitement alignées et l'écartement doit être adapté à l'encombrement de la vanne.
- Appliquer un couple de serrage modéré.
- Utiliser des fluides compatibles et non corrosifs.
- Manipuler la vanne au moins 2 fois par an.
- L'utilisation de filasse n'est pas recommandée. Le cas échéant, ne pas charger excessivement le filet et réduire le couple de serrage.

Instructions of use

- Comply with good practice guide and regulation requirements.
- Pipes must be free of any impurities.
- The upstream and downstream pipes must be perfectly aligned and face to face length must be adapted to the valve length.
- Apply a moderate tightening torque.
- Use compatible and non-corrosive fluids.
- Handle valve at least twice a year.
- The use of hemp is not recommended. If should be the case, do not overload the thread and reduce the tightening torque.

Download the [complete N-NF manual](#)

Instrucciones de uso

- Respete las buenas prácticas y los requisitos reglamentarios.
- Las canalizaciones deben estar exentas de cualquier impureza.
- Las tuberías aguas arriba / aguas abajo deben estar perfectamente alineadas y la distancia debe adaptarse al tamaño de la válvula.
- Aplicar un par de apriete moderado.
- Utilice fluidos compatibles y no corrosivos.
- Manipule la válvula al menos dos veces al año.
- No se recomienda el uso de hilaza. Si es necesario, no sobrecargue la conexión roscada y reduzca el par de apriete.

Descargar el [manual completo de N-NF](#)

Télécharger la [notice complète N-NF](#)

Certifications

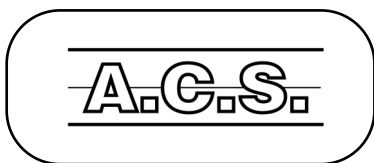
- ACS : Conformité aux arrêtés du 29 mai 1997 modifié et du 25 juin 2020 relatifs à la consommation humaine.
- NF : Certifié par le CSTB selon la norme NF079 DT9.

Certifications

- ACS : Comply with French drinking water regulation.
- NF : Certified by CSTB according to standard NF079 DT9.

Certificaciones

- ACS : Según el decreto francés en relación con el consumo humano.
- NF : Certificada por el CSTB según la norma NF079 DT9.





Caractéristiques techniques

Technical features

Características técnicas

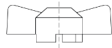
- Vanne à sphère en laiton matricié CW617N, revêtement 100% chromé.
- Conçue, fabriquée et contrôlée selon la norme NF079 DT9.
- Étanchéité testée à 100%.
- Passage intégral.
- Axe inéjectable avec indicateur de position.
- Étanchéité par double joint torique EPDM.
- Embouts taraudés et filetés selon norme ISO 228-1 (BSPP série Gaz).
- Vanne anticorrosion : testée et approuvée au brouillard salin pendant 200 heures.
- Double orifice de purge (Purge + bouchon réversibles).

* *Poignée plate verte :*



- Réversible avec indication du sens de manœuvre ON/OFF.
- Poignée + écrou en inox 304 (anti-corrosion).

* *Poignée papillon verte :*



- Papillon symétrique aluminium et écrou en inox 304 (anti-corrosion).
- Indication du sens de manœuvre.

- Marquage et traçabilité (date de fabrication, PN, taille, NF, ACS, EZFIT).
- QR code sur poignée (accès aux fiches techniques et à la notice via un smartphone) et étiquette individuelle en 2 langues avec code barre.

- CW617N forged brass ball valve, 100% chrome plated.
- Designed, manufactured and controlled according to standard NF079 DT9.
- Tightness 100% tested.
- Full bore.
- Anti blow-out stem with flow direction indicator.
- Tightness with 2 EPDM O-rings.
- Female and male threaded ends according to ISO 228-1 standard (BSPP).
- Anticorrosion valve : approved 200 hours salt spray tests.
- Double drain hole (Reversible drain handle + drain plug).

* *Green flat handle :*



- Reversible with operating direction ON/OFF.
- Stainless steel 304 (corrosion protection) handle + nut.

* *Green butterfly handle :*



- Aluminium symmetrical butterfly and stainless steel 304 (corrosion protection) nut.
- Operating direction marking.

- Marking and traceability (manufacturing date, PN, size, NF, ACS, EZFIT).
- QR code on handle (to access technical sheet and notice from a smartphone) and individual label in 2 languages with barcode.

- Válvula de esfera de latón forjado CW617N, recubrimiento 100% cromado.
- Diseñada, fabricada y controlada según la norma NF079 DT9.
- Estanqueidad testada al 100%.
- Paso total.
- Eje anti-expulsión con indicador de posición.
- Estanqueidad por doble junta tórica de EPDM.
- Conexión roscadas hembra y macho según la norma ISO 228-1 (BSPP).
- Válvula anticorrosión : probada y aprobada 200 horas de ensayo de niebla salina.
- Doble orificio de purga (Palanca y tapón de purga reversibles).

* *Palanca plana verde :*



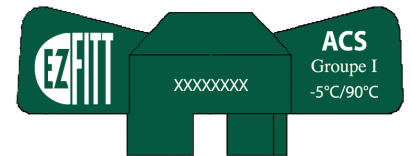
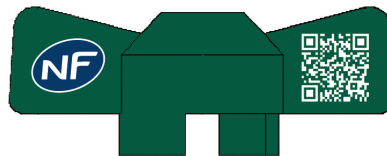
- Reversible con indicador de dirección ON/OFF.
- Palanca y tuerca de acero inoxidable 304 (anticorrosión).

* *Palanca mariposa verde :*



- Mariposa simétrica de aluminio y tuerca de acero inoxidable 304 (anticorrosión).
- Indicador de dirección.

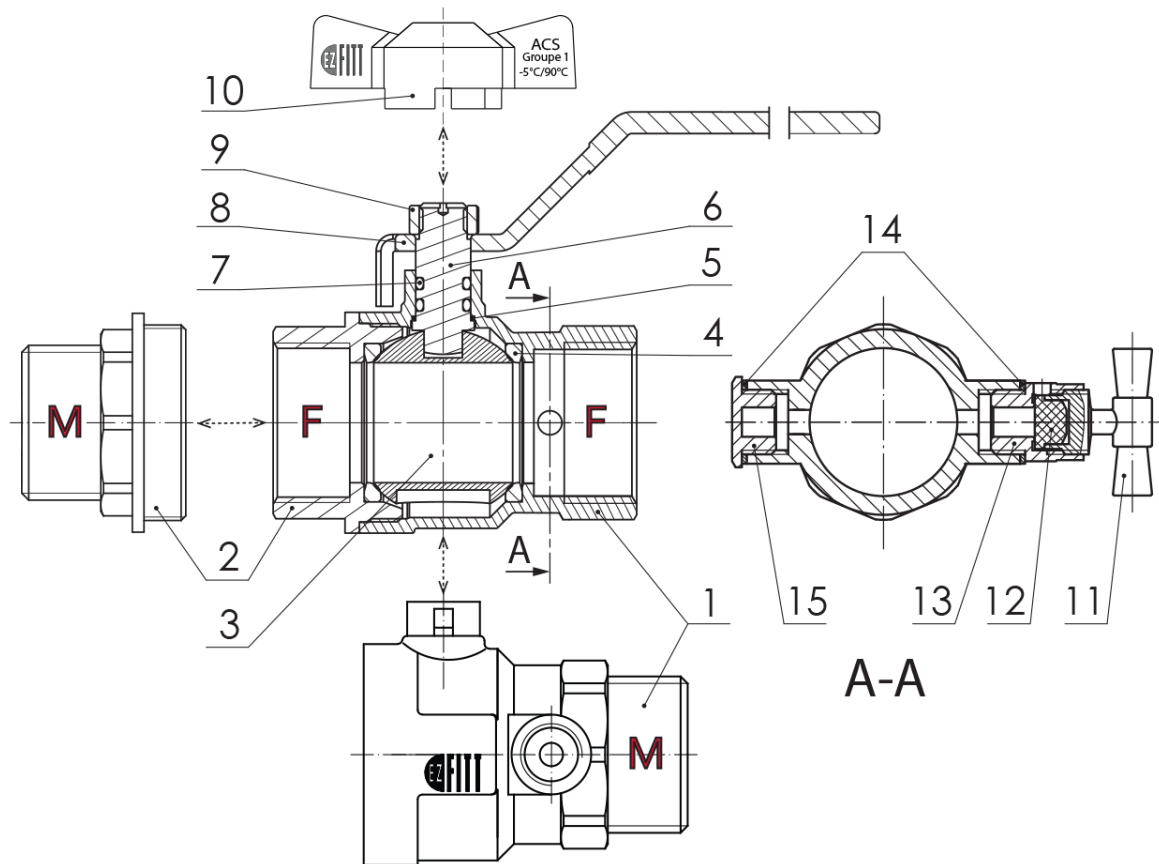
- Identificación y trazabilidad (fecha de fabricación, PN, DN, NF, ACS, EZFIT).
- QR code en la palanca (acceso a las fichas técnicas y las instrucciones desde un smartphone) y etiqueta individual en 2 idiomas con código de barras.



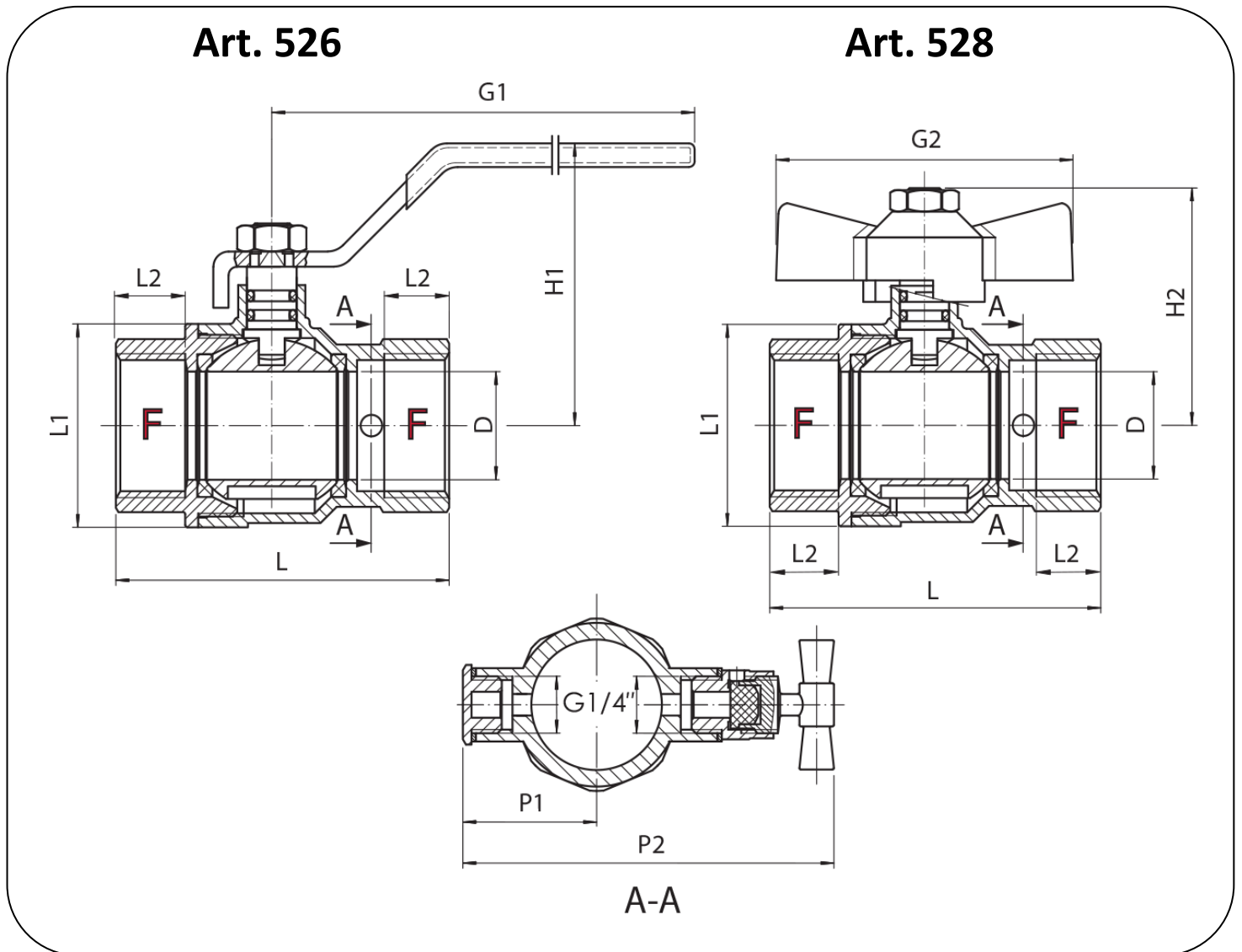
Nomenclature

Parts list

Lista de materiales



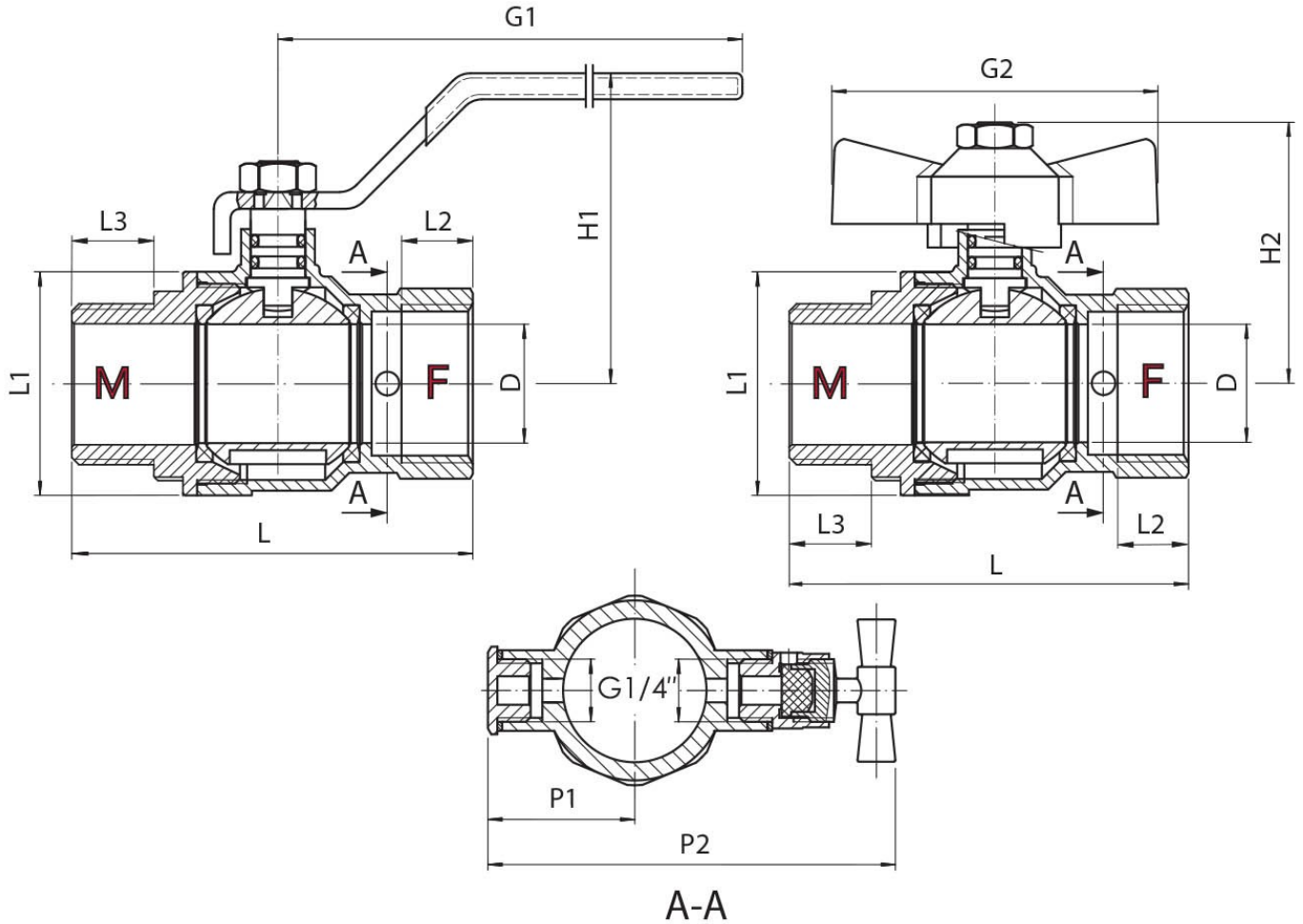
N°	Qté	Désignation	Matière	Description	Material	Descripción	Materia
1	1	Corps	Laiton CW617N chromé	Body	Chrome plated CW617N brass	Cuerpo	Latón CW617N cromado
2	1	Manchon	Laiton CW617N chromé	Bonnet	Chrome plated CW617N brass	Tapa	Latón CW617N cromado
3	1	Sphère	Laiton CW617N chromé ou Inox 304 à partir de la taille 1"1/4	Ball	Chrome plated CW617N brass or SS 304 from size 1"1/4	Esfera	Latón CW617N cromado o acero inoxidable 304 desde tamaño 1"1/4
4	2	Siège	PTFE	Seat	PTFE	Asiento	PTFE
5	1	Joint	PTFE	Gasket	PTFE	Junta	PTFE
6	1	Axe	Laiton CW617N chromé ou Inox 304 à partir de la taille 1"1/2	Stem	Chrome plated CW617N brass or SS 304 from size $\geq 1"1/2$	Eje	Latón CW617N cromado o acero inoxidable 304 desde tamaño $\geq 1"1/2$
7	2	Joint torique	EPDM	O-ring	EPDM	Junta tórica	EPDM
8	1	Poignée plate	Inox 304 + PVC	Flat handle	Stainless steel 304 + PVC	Palanca plana	Acero inoxidable 304 + PVC
9	1	Écrou (ou vis + rondelle)	Inox 304	Nut (or screw + washer)	Stainless steel 304	Tuerca (o tornillo + arandela)	Acero inoxidable 304
10	1	Poignée papillon	Aluminium + peinture	Butterfly handle	Aluminum + paint	Palanca mariposa	Aluminio + pintura
11	1	Poignée de purge	Laiton chromé	Drain handle	Chrome plated brass	Palanca de purge	Latón cromado
12	1	Joint de purge	EPDM	Drain gasket	EPDM	Junta de purge	EPDM
13	1	Adaptateur	Laiton chromé	adaptor	Chrome plated brass	Adaptador	Latón cromado
14	2	Joint plat	Fibre	Flat gasket	Fiber	Junta plana	Fibra
15	1	Bouchon de purge	Laiton chromé	Drain plug	Chrome plated brass	Tapón de purge	Latón cromado



Ø	PN (bar)	D	L	L1	L2	P1	P2	Art. 526			Art. 528				
								Ref.	G1	H1	kg	Ref.	G2	H2	kg
1/2"	40	15	59	30	12.5	24	71	59262	88	48	0.263	59282	52	39	0.235
3/4"	32	20	67	39	14	27	77	59263	88	52	0.370	59283	57	47	0.344
1"	32	25	77	47	15	31	85	59264	114	65	0.582	59284	65	54	0.537
1"1/4	25	32	95	58	18	35.5	95	59265	114	72	0.730	-	-	-	-
1"1/2	25	40	106	71	18	40	105	59266	142	88	1.200	-	-	-	-
2"	16	50	127	89	21.5	48.5	120	59267	142	96	1.900	-	-	-	-

Art. 529

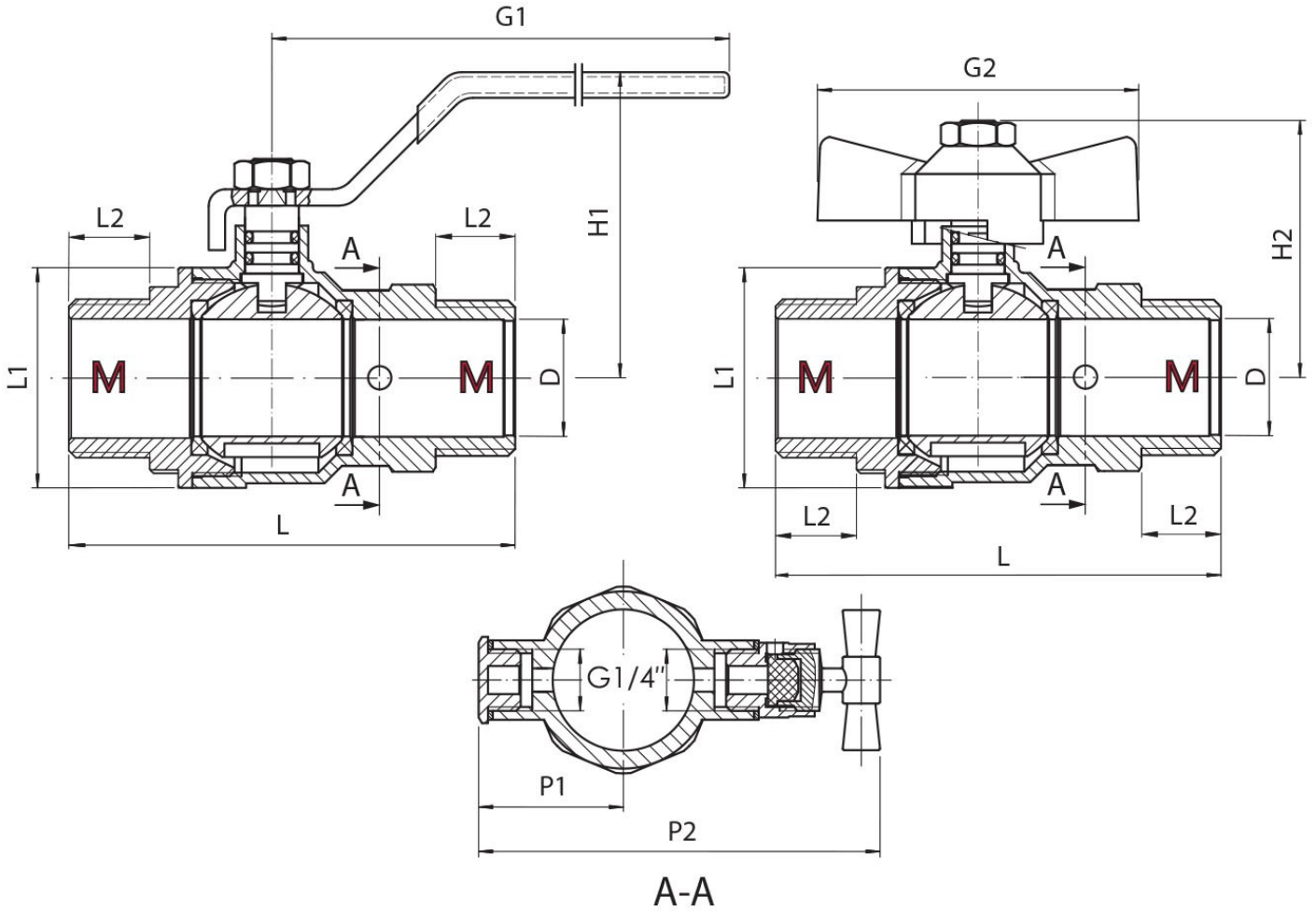
Art. 532



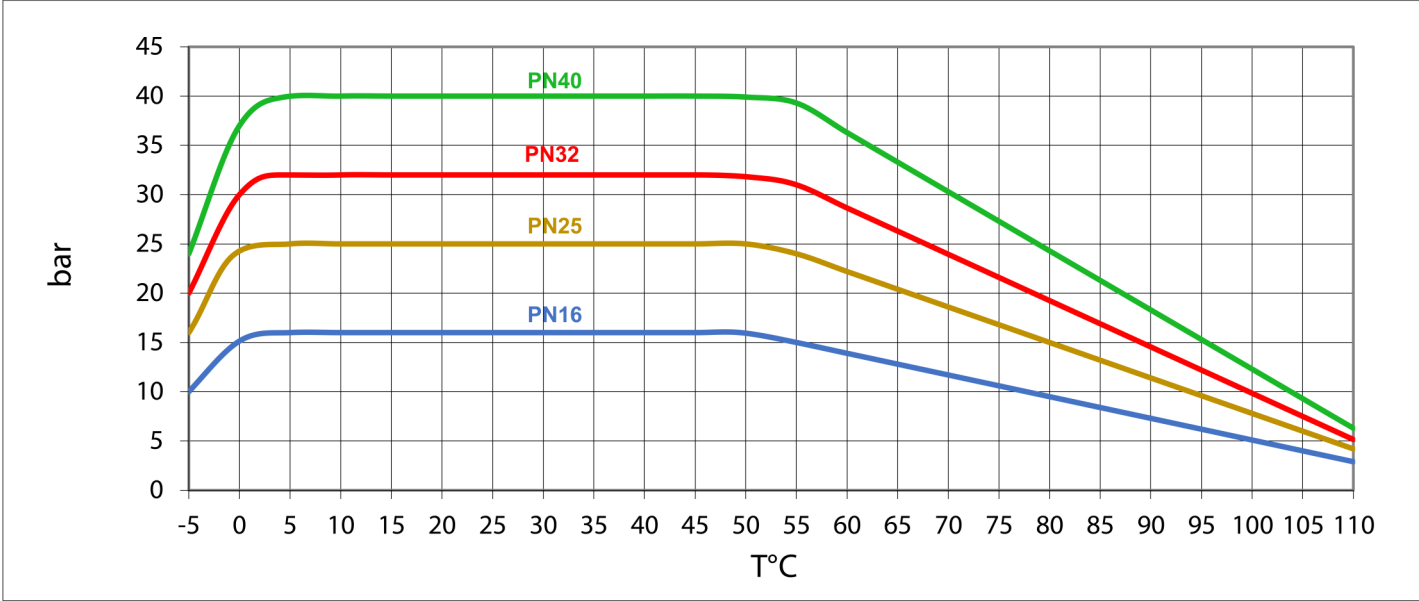
Ø	PN (bar)	D	L	L1	L2	L3	P1	P2	Art. 529			Art. 532				
									Ref.	G1	H1	kg	Ref.	G2	H2	kg
1/2"	40	14	65	30	12.5	13	24	71	59292	88	48	0.276	59322	52	39	0.248
3/4"	32	19	74	39	14	14	27	77	59293	88	52	0.383	59323	57	47	0.357
1"	32	24.5	85	47	15	17	31	85	59294	114	65	0.602	59324	65	54	0.557

Art. 530

Art. 531



Ø	PN (bar)	D	L	L1	L2	P1	P2	Art. 530			Art. 531				
								Ref.	G1	H1	kg	Ref.	G2	H2	kg
1/2"	40	14	73	30	13	24	71	59302	88	48	0.301	59312	52	39	0.273
3/4"	32	19	84	39	14	27	77	59303	88	52	0.420	59313	57	47	0.394
1"	32	24.5	96	47	17	31	85	59304	114	65	0.659	59314	65	54	0.614



Graphique à titre indicatif (Fluide : eau).

Chart for information purposes (Fluid : water).

Gráfico a título informativo (Fluido : agua).