

Art. 236

- Mini vanne à sphère en laiton chromé poli, FF, poignée noire**
- Chrome plated and polished mini brass ball valve, FF, black handle**
- Mini válvula de esfera de latón cromado y pulido, HH, palanca negra**



Conditions d'utilisation

- Applications : Adduction d'eau potable, installation sanitaire.
- Fluides : Eau, fluides non agressifs (compatibles EPDM/PTFE/laiton), air comprimé non lubrifié (6 bar maxi).
- Pression : PN 10 bar
- Températures : -10/+120°C (ou +80°C selon la taille)
- Installation : Appliquer un couple de serrage modéré. Les canalisations doivent être exemptes de toutes impuretés. Voir notice N-ADV.

Conditions of use

- Applications : Drinking water supply, sanitary facilities.
- Fluids : Water, non-aggressive fluids (compatibles EPDM/PTFE/brass) unlubricated compressed air (6 bar maxi).
- Pressure : PN 10 bar
- Temperatures : -10/+120°C (or +80°C according to the size)
- Installation : Apply moderate tightening torque. The pipes must be free of any impurities. See instructions N-ADV.

Condiciones de uso

- Aplicaciones : Abastecimiento de agua potable, instalación sanitaria.
- Fluidos : Agua, fluidos no agresivos (compatibles EPDM/PTFE/latón), aire comprimido sin aceite (6 bar maxi).
- Presión : PN 10 bar
- Temperaturas : -10/+120°C (o +80°C según el tamaño)
- Instalación : Aplicar un par de apriete moderado. Las canalizaciones deben estar exentas de cualquier impureza. Ver instrucciones N-ADV.

Caractéristiques techniques

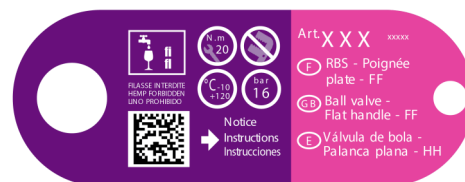
- Vanne à sphère en laiton matricé chromé, et poli.
- Conçue, fabriquée et contrôlée selon la norme européenne EN 13828.
- Étanchéité par double joint torique EPDM.
- Axe inéjectable, passage réduit.
- Embouts taraudés selon norme ISO 228-1 (BSPP série Gaz).
- Marquage et traçabilité (date de fabrication, ACS, EZFIT).
- Étanchéité testée à 100%.
- QR code sur étiquette individuelle en 3 langues avec code barre et QR code (accès aux fiches techniques et à la notice via un smartphone).

Technical features

- Chrome plated and polished, forged brass ball valve.
- Designed, manufactured and controlled according to European standard EN 13828.
- Tightness with 2 EPDM O-rings.
- Anti blow-out stem, reduced bore.
- Female threaded ends according to ISO 228-1 standard (BSPP Gas series).
- Marking and traceability (manufacturing date, ACS, EZFIT).
- Tightness 100% tested.
- QR code on individual label in 3 languages with barcode and QR code (to access technical sheet and notice from a smartphone).

Características técnicas

- Válvula de esfera de latón forjado, cromado y pulido.
- Diseñada, fabricada y controlada según la norma Europea EN 13828.
- Estanqueidad por doble junta tórica de EPDM.
- Eje anti-expulsión, paso reducido.
- Roscas hembras según la norma ISO 228-1 (BSPP serie Gas).
- Identificación y trazabilidad (fecha de fabricación, ACS, EZFIT).
- Estanqueidad testada al 100%.
- QR code en la etiqueta individual en 3 idiomas con código de barras y QR code (acceso a las fichas técnicas y las instrucciones desde un smartphone).



Certifications

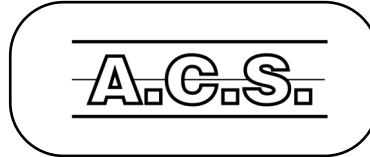
- ACS : Conformité à l'arrêté du 29 Mai 1997 modifié relatif à la consommation humaine.

Certifications

- ACS : Comply with French drinking water regulation.

Certificaciones

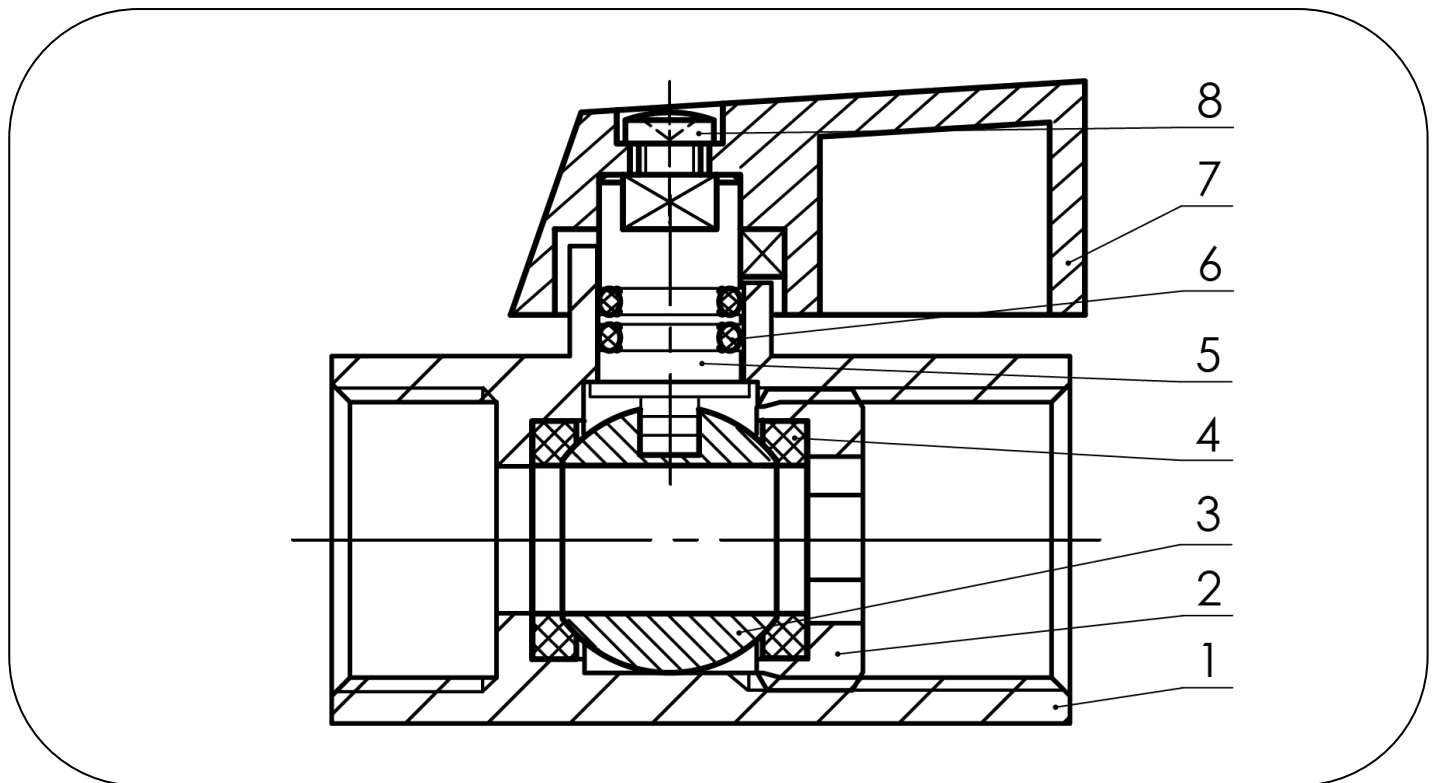
- ACS : Según el decreto francés en relación con el consumo humano.



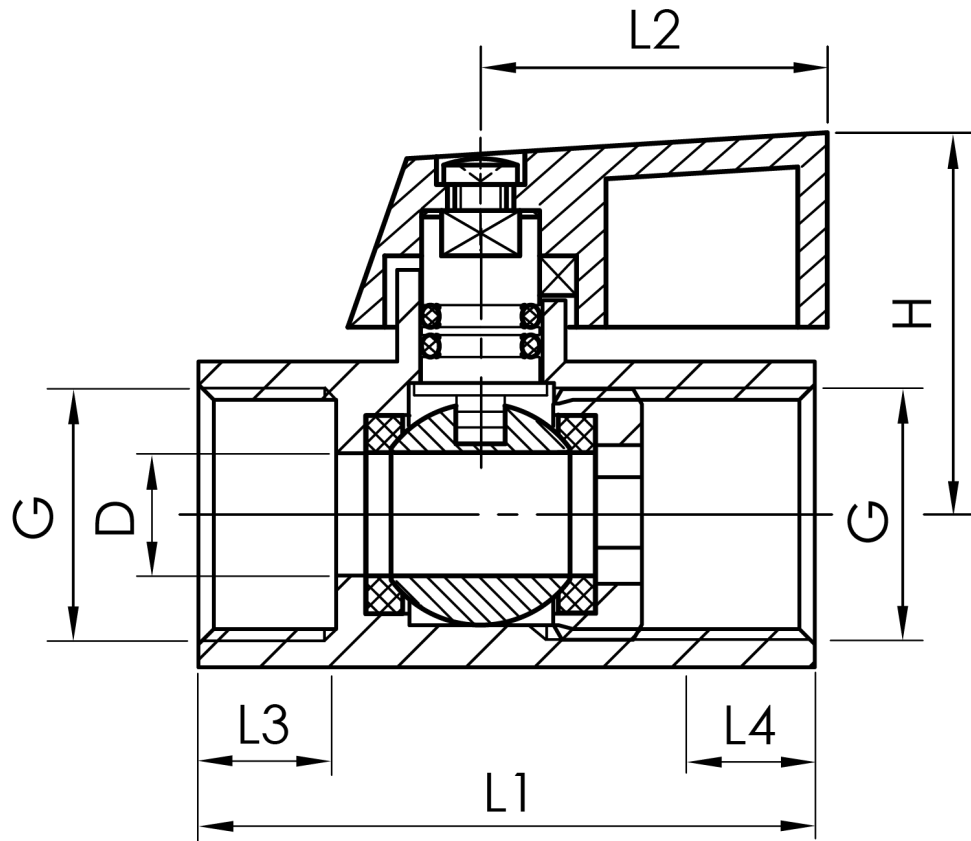
Nomenclature

Parts list

Lista de materiales



N°	Qté	Désignation	Matière	Description	Material	Descripción	Materia
1	1	Corps	Laiton chromé	Body	Chrome plated brass	Cuerpo	Latón cromado
2	1	Manchon	Laiton chromé	Bonnet	Chrome plated brass	Tapa	Latón cromado
3	1	Sphère	Laiton chromé	Ball	Chrome plated brass	Esfera	Latón cromado
4	2	Siège	PTFE	Seat	PTFE	Asiento	PTFE
5	1	Axe	Laiton chromé	Stem	Chrome plated brass	Eje	Latón cromado
6	2	Joint torique	EPDM	O-ring	EPDM	Junta tórica	EPDM
7	1	Poignée	Aluminium + peinture	Handle	Aluminum + painting	Palanca	Aluminio + pintura
8	1	Vis	Inox AISI 201	Screw	Stainless steel AISI 201	Tornillo	Inox AISI 201



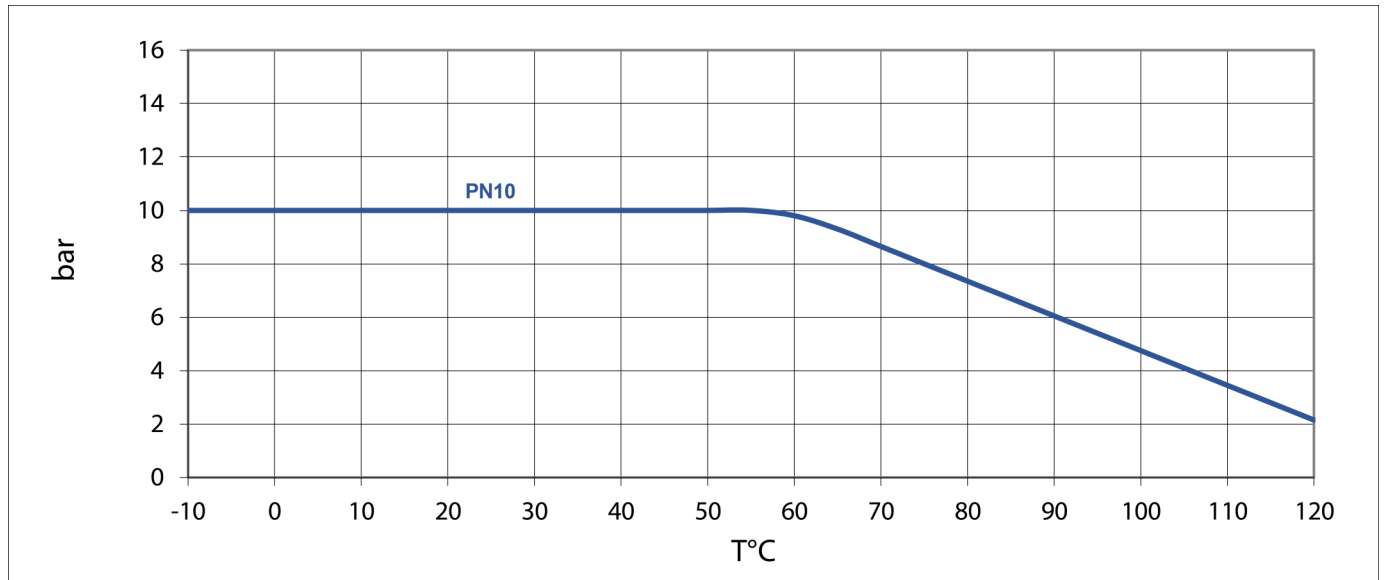
Référence Item no. Código	Ø	D	H	L1	L2	L3		L4		PN (bar)	Poids (kg) Weight Peso
29360	1/8"	8	27	35	24	7.5		7.5		10	0.087
29361	1/4"	8	27	37	24	8.5		8.5		10	0.083
29362 *	3/8"	8	27	40.5	24	9	10.3 ^{*(2)}	11.3	7.6 ^{*(2)}	10	0.080
29363	1/2"	10	30	44.5	24	10	11.8 ^{*(2)}	11.6	10.7 ^{*(2)}	10	0.109
29364 *	3/4"	13.5	31	55	24	13		15.5		10	0.194

*T° +80°C max.

• ^{*(2)} Pour lots antérieurs à 2019.

• ^{*(2)} For batches prior to 2019.

• ^{*(2)} Para lotes anteriores a 2019.



- Graphique à titre indicatif (Fluide : eau).
- Température 80°C max. pour les lots antérieurs à 2013.
- Chart for information purposes (Fluid : water).
- Temperature 80°C max. for batches prior to 2013.
- Gráfico a título informativo (Fluido : agua).
- Temperatura 80°C max. para lotes anteriores a 2013.