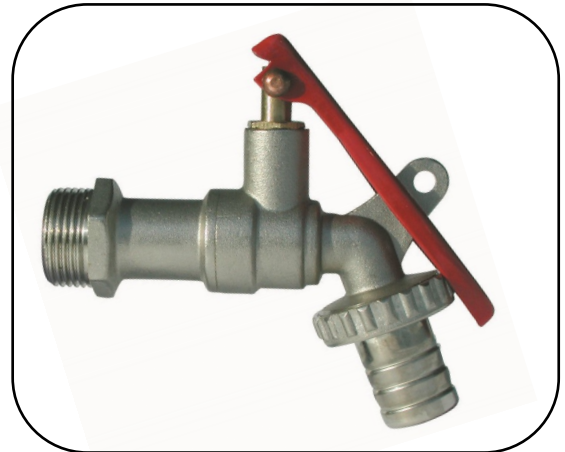


## Art. 247

- Robinet de jardin à tournant sphérique en laiton chromé, raccord au nez, poignée cadennassable rouge**
- Chrome plated brass ball bibcock, hose connector, red lockable handle**
- Válvula de esfera para manguera, latón cromado, palanca bloqueable roja**



### Conditions d'utilisation

- Applications : Eau potable, arrosage, irrigation.
- Fluides : Eau potable, fluides non agressifs (compatibles EPDM/PTFE/ laiton/ABS)
- Pression : PN 16 bar
- Températures : -10/+120°C (ou +80°C selon la taille).
- Installation : Appliquer un couple de serrage modéré. Les canalisations doivent être exemptes de toutes impuretés. Voir notice N-ADV.

### Conditions of use

- Applications : Drinking water, watering, irrigation.
- Fluids : Drinking water, non-aggressive fluids (compatible EPDM/PTFE/brass/ABS)
- Pressure : PN 16 bar
- Temperatures : -10/+120°C (or +80°C according to the size).
- Installation : Apply moderate tightening torque. The pipes must be free of any impurities. See instructions N-ADV.

### Condiciones de uso

- Aplicaciones : Agua potable, riego, irrigación.
- Fluidos : Agua potable, fluidos no agresivos (compatibles EPDM/PTFE/ latón/ABS)
- Presión : PN 16 bar
- Temperaturas : -10/+120°C (o +80°C según el tamaño).
- Instalación : Aplicar un par de apriete moderado. Las canalizaciones deben estar exentas de cualquier impureza. Ver instrucciones N-ADV.

### Caractéristiques techniques

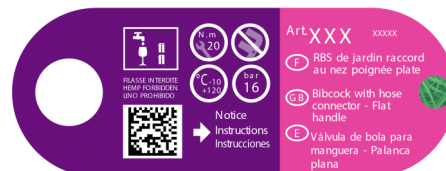
- Vanne à sphère en laiton matricé chromé.
- Conçue, fabriquée et contrôlée selon la norme européenne EN 13828.
- Étanchéité par double joint torique EPDM.
- Axe inéjectable.
- Embouts filetés selon norme ISO 228-1 (BSPP série Gaz).
- Marquage et traçabilité (date de fabrication, taille, ACS, EZFIT).
- Étanchéité testée à 100%.
- Raccord au nez chromé universel. Démontable pour branchement accessoires (Programmateur, raccord rapide, etc..)
- Poignée cadennassable aluminium.
- QR code sur étiquette individuelle en 3 langues avec code barre et QR code (accès aux fiches techniques et à la notice via un smartphone).

### Technical features

- Chrome plated forged brass ball valve.
- Designed, manufactured and controlled according to European standard EN 13828.
- Tightness with 2 EPDM O-rings.
- Anti blow-out stem.
- Male threaded ends according to ISO 228-1 standard (BSPP Gas series).
- Marking and traceability (manufacturing date, size, ACS, EZFIT).
- Tightness 100% tested.
- Universal chrome plated hose connector. Removable for accessories connection (Watering timer, quick connector, etc...)
- Aluminum lockable handle.
- QR code on individual label in 3 languages with barcode and QR code (to access technical sheet and notice from a smartphone).

### Características técnicas

- Válvula de esfera de latón forjado, cromado.
- Diseñada, fabricada y controlada según la norma Europea EN 13828.
- Estanqueidad por doble junta tórica de EPDM.
- Eje anti-expulsión.
- Roscadas macho según la norma ISO 228-1 (BSPP serie Gas).
- Identificación y trazabilidad (fecha de fabricación, DN, ACS, EZFIT).
- Estanqueidad testada al 100%.
- Conector cromado universal. Desmontable para la conexión de accesorios (Programador, adaptador rápido, etc...)
- Palanca bloqueable de aluminio.
- QR code en la etiqueta individual en 3 idiomas con código de barras y QR code (acceso a las fichas técnicas y las instrucciones desde un smartphone).



### Certifications

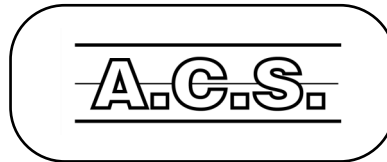
- ACS : Conformité à l'arrêté du 29 Mai 1997 modifié relatif à la consommation humaine.

### Certifications

- ACS : Comply with French drinking water regulation.

### Certificaciones

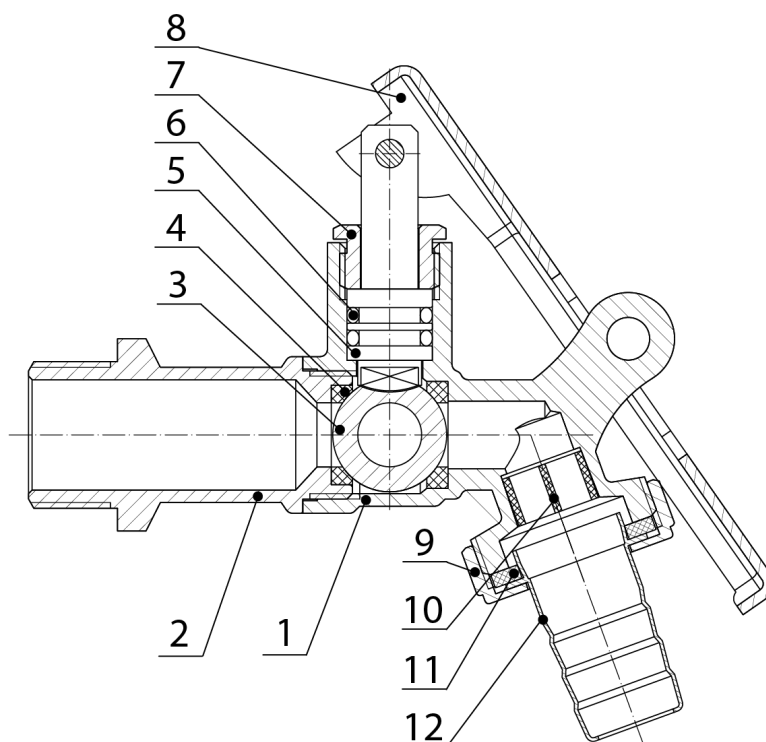
- ACS : Según el decreto francés en relación con el consumo humano.



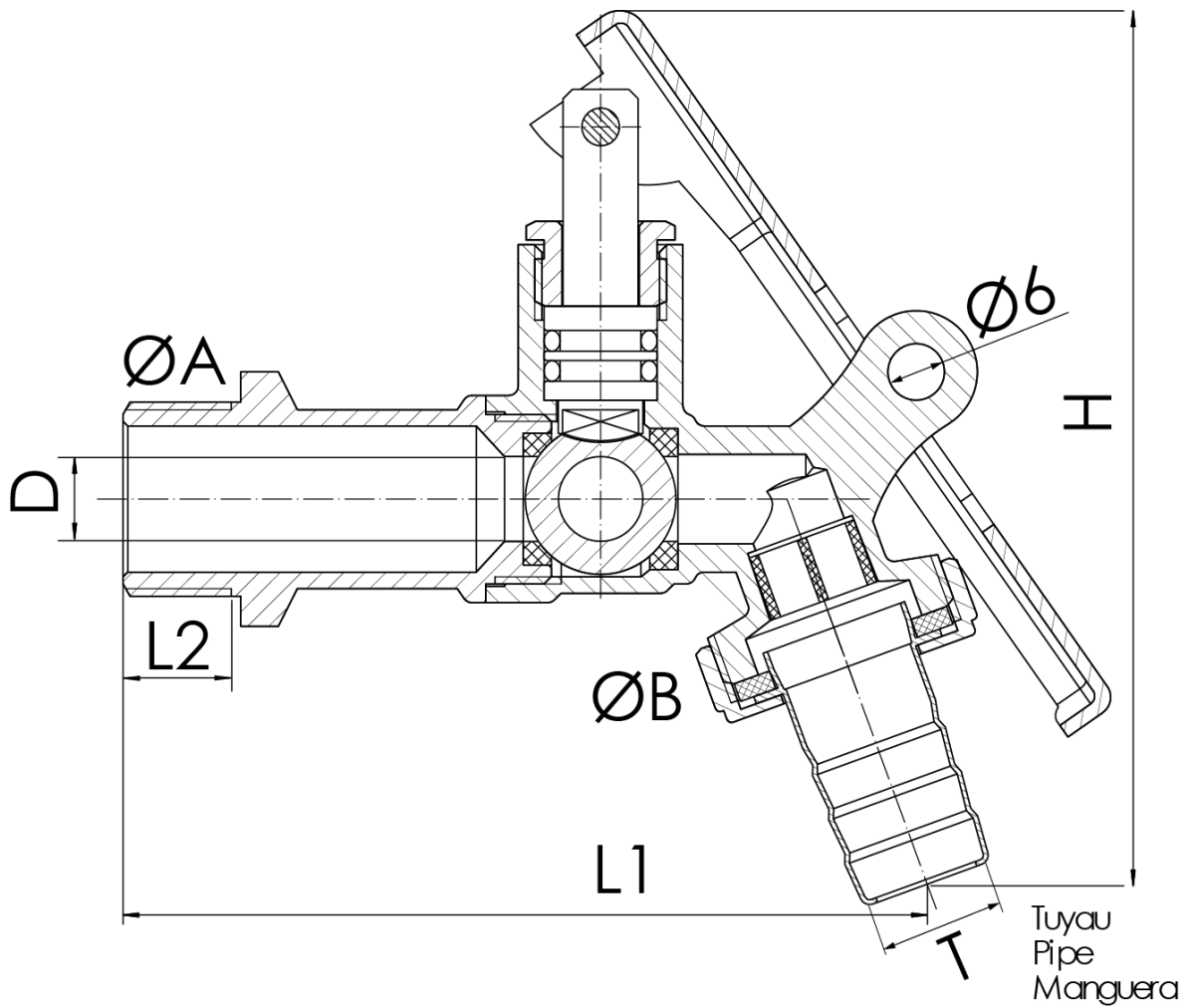
### Nomenclature

### Parts list

### Lista de materiales

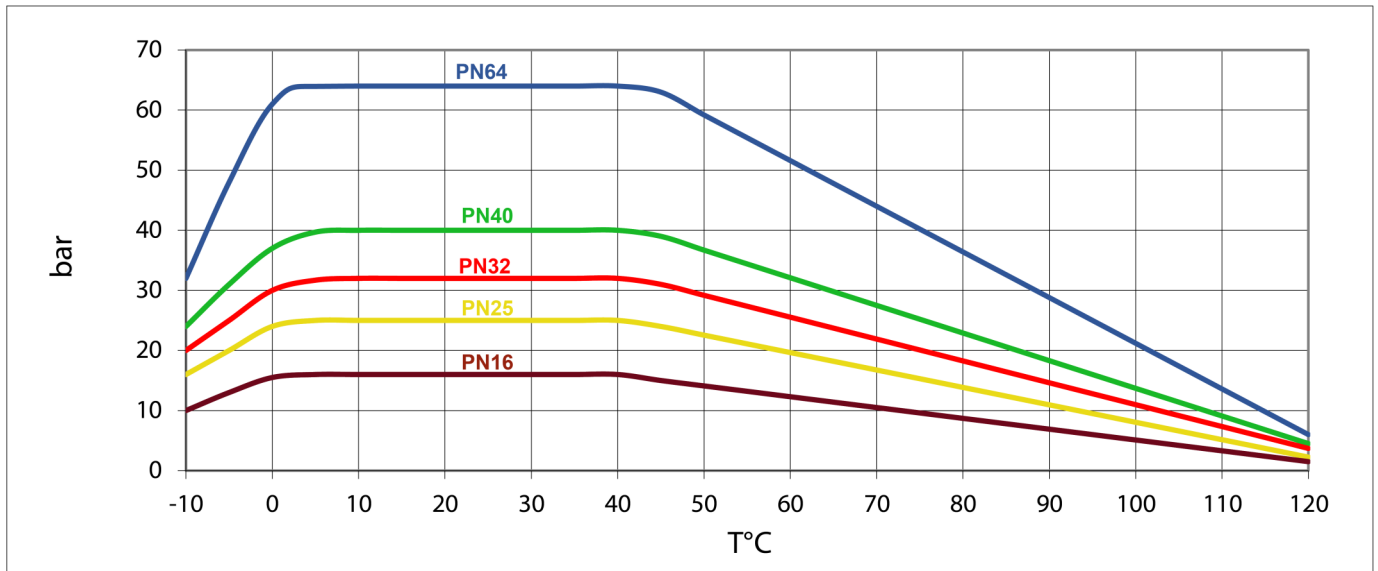


N°	Qté	Désignation	Matière	Description	Material	Descripción	Materia
1	1	Corps	Laiton chromé	Body	Chrome plated brass	Cuerpo	Latón cromado
2	1	Manchon	Laiton chromé	Bonnet	Chrome plated brass	Tapa	Latón cromado
3	1	Sphère	Laiton chromé	Ball	Chrome plated brass	Esfera	Latón cromado
4	2	Siège	PTFE	Seat	PTFE	Asiento	PTFE
5	1	Axe	Laiton chromé	Stem	Chrome plated brass	Eje	Latón cromado
6	2	Joint torique	EPDM	O'ring	EPDM	Junta tórica	EPDM
7	1	Écrou (ou vis + rondelle)	Laiton chromé	Nut (or screw + washer)	Chrome plated brass	Tuerca (o tornillo + arandela)	Latón cromado
8	1	Poignée cadenassable	Aluminium	Lockable handle	Aluminum	Palanca bloqueable	Aluminio
9	1	Écrou de nez	Laiton chromé	Hose connector nut	Chrome plated brass	Tuerca para adaptador	Latón cromado
10	1	Brise jet	ABS	Spout	ABS	Rompe chorro	ABS
11	1	Joint plat	EPDM	Flat gasket	EPDM	Junta plana	EPDM
12	1	Nez	Laiton chromé	Hose connector	Chrome plated brass	Adaptador para manguera	Latón cromado



Référence Item no. Código	$\varnothing A$	$\varnothing B$	$\varnothing$ Tuyau Hose Manguera	D	H	L1	L2	PN (bar)	Poids (kg) Weight Peso
29473	1/2"	3/4"	15	9	93	86	11.5	16	0.205
29474	3/4"	1"	19/20	12	97	98	11.5	16	0.270
29475 *	1"	1"1/4"	25	14	113	110	15	16	0.386

\* T° +80°C max.



- Graphique à titre indicatif (Fluide : eau).
- Température 80°C max. pour les lots antérieurs à 2013.
- Chart for information purposes (Fluid : water).
- Temperature 80°C max. for batches prior to 2013.
- Gráfico a título informativo (Fluido : agua).
- Temperatura 80°C max. para lotes anteriores a 2013.