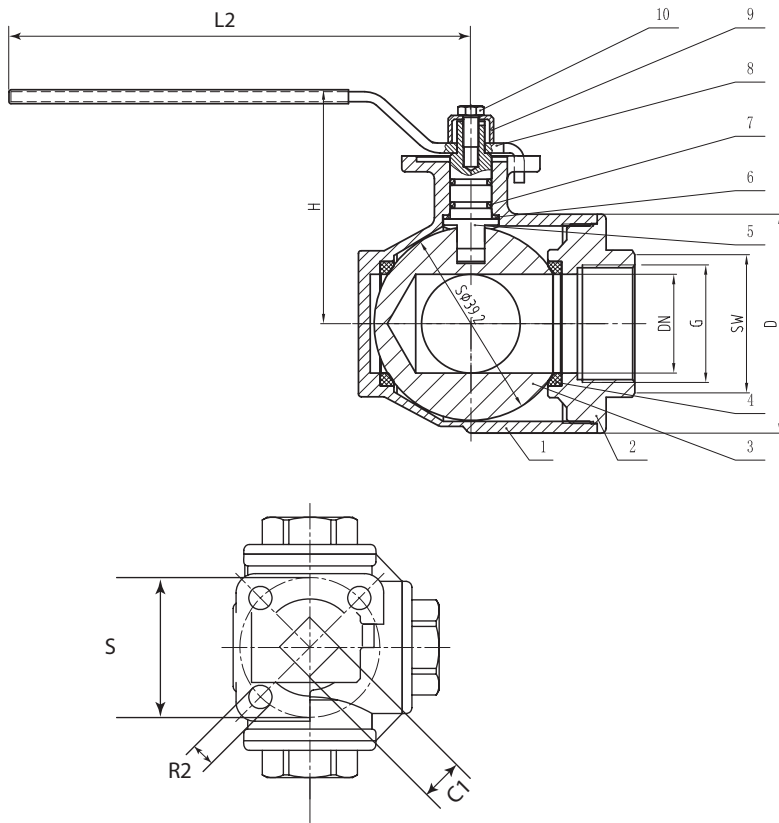
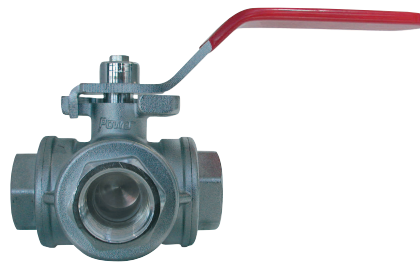


# ROBINET FFF 3 VOIES, POIGNÉE PLATE, PERÇAGE EN L/T PASSAGE INTEGRAL, PLATINE ISO 5211

## FFF 3-WAYS FULL BORE BALL VALVE, FLAT HANDLE, L/T-PORT, WITH ISO PAD 5211



### CARACTÉRISTIQUES TECHNIQUES

- Vanne à boisseau sphérique en laiton CW617N, passage intégral, PN40
- Filets longs ISO 7-1
- Double étanchéité : 2 o-rings Viton & 1 rondelle PTFE
- Temp. -20°C +160°C

### TECHNICAL CHARACTERISTICS

- Brass CW617N ball valve, full bore valve PN 40
- Long threads ISO 7-1
- Double waterproofness: FKM o-rings & 1 PTFE seal washer
- Temp. -20°C +160°C

### CERTIFICATIONS

- N° de lot/date de fabrication sur le corps
- Attestation de Conformité Sanitaire N° 09 ACC LY 156, sur le corps

### CERTIFICATIONS

- Lot number/production date on the body
- A.C.S. N° 09 ACC LY 156 certification for drinking water on the body

### ■ DIMENSION ■ DIMENSION

Ø	L	L1	L2	L3	H	D	SW	DN	R2	S	PN	Kg
1/4"	67	15	114	114	61,5	34	22	11	6	36	64	0,556
3/8"	67	15	114	114	61,5	34	22	11	6	36	64	0,517
1/2"	78	18	114	114	62,5	39	27	14	6	36	40	0,680
3/4"	87	19	142,5	142,5	81,5	48	32	19	7	50	40	1,156
1"	105	22	142,5	142,5	89,5	60	42	25	7	50	40	1,957
1"1/4	122,5	27	142,5	142,5	100	72	50	32	7	50	32	2,856
1"1/2	138,5	29,25	233	218	107	86	55	40	10	70	25	5,336
2"	166	21,25	233	218	118,5	111	70	50	10	70	25	8,930

### ■ NOMENCLATURE ■ BILL OF MATERIAL

ITEM	DESCRIPTION/PART	MATIÈRE/MATERIALS
1	Corps/Body	Laiton/Brass : CW617N
2	Manchon/Bonnet	Laiton/Brass : CW617N
3	Sphère/Ball	Laiton/Brass : CW617N
4	Joint/Sealing seat	PTFE SM031
5	Axe/Stem	Laiton/Brass : CW617N
6	Joint/Seal washer	PTFE SM031
7	O-ring	FDA FKM
8	Poignée / Handle	Q235-A/PVC
9	Bouchon / Cap	Laiton/Brass : CW617N
10	Ecrou / Nut	Q235-A