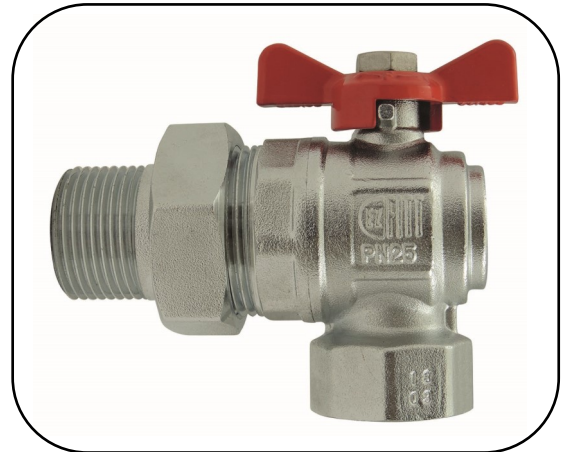


## Art. 298

- Vanne à sphère équerre avec raccord union, laiton chromé, MF, poignée papillon rouge**
- Chrome plated brass angled ball valve with union fitting, MF, red butterfly handle**
- Válvula de esfera de escuadra con unión, de latón cromado, MH, palanca mariposa roja**



### Conditions d'utilisation

- Applications : Adduction d'eau potable, système de chauffage et climatisation, irrigation, industrie légère.
- Fluides : Eau, fluides non agressifs (compatibles EPDM/PTFE/laiton), air comprimé non lubrifié (10 bar maxi).
- Pression : PN 40 bar
- Températures : -10°C / +120°C
- Installation : Appliquer un couple de serrage modéré. Les canalisations doivent être exemptes de toutes impuretés. Voir notice N-ADV.

### Conditions of use

- Applications : Drinking water supply networks, Hvac systems, irrigation, light industry.
- Fluids : Water, non-aggressive fluids (compatibles EPDM/PTFE/brass) unlubricated compressed air (10 bar maxi).
- Pressure : PN 40 bar
- Temperatures : -10°C / +120°C
- Installation : Apply moderate tightening torque. The pipes must be free of any impurities. See instructions N-ADV.

### Condiciones de uso

- Aplicaciones : Abastecimiento de agua potable, sistemas de calefacción y de climatización, irrigación, industria ligera.
- Fluidos : Agua, fluidos no agresivos (compatibles EPDM/PTFE/latón), aire comprimido sin aceite (10 bar maxi).
- Presión : PN 40 bar
- Temperaturas : -10°C / +120°C
- Instalación : Aplicar un par de apriete moderado. Las canalizaciones deben estar exentas de cualquier impureza. Ver instrucciones N-ADV.

### Caractéristiques techniques

- Vanne à sphère en laiton matricé chromé.
- Conçue, fabriquée et contrôlée selon la norme européenne EN 13828.
- Étanchéité par double joint torique EPDM.
- Axe inéjectable.
- Embouts fileté et taraudé selon norme ISO 228-1 (BSPP série Gaz).
- Portée de joint plate sur embout mâle.
- Poignée papillon symétrique aluminium.
- Indication du sens de manœuvre.
- Marquage et traçabilité (date de fabrication, PN, taille, ACS, EZFIT).
- Étanchéité testée à 100%.
- QR code sur étiquette individuelle en 3 langues avec code barre et QR code (accès aux fiches techniques et à la notice via un smartphone).

### Technical features

- Chrome plated forged brass ball valve.
- Designed, manufactured and controlled according to European standard EN 13828.
- Tightness with 2 EPDM O-rings.
- Anti blow-out stem.
- Male and female threaded ends acc. to ISO 228-1 (BSPP Gas series).
- Bearing area on male end.
- Aluminum symmetrical butterfly handle.
- Operating direction marking.
- Marking and traceability (manufacturing date, PN, size, ACS, EZFIT).
- Tightness 100% tested.
- QR code on individual label in 3 languages with barcode and QR code (to access technical sheet and notice from a smartphone).

### Características técnicas

- Válvula de esfera de latón forjado, cromado.
- Diseñada, fabricada y controlada según la norma Europea EN 13828.
- Estanqueidad por doble junta tórica de EPDM.
- Eje anti-expulsión.
- Roscadas macho y hembra según la norma ISO 228-1 (BSPP serie Gas).
- Asiento plano en el conector macho.
- Palanca mariposa simétrica de aluminio.
- Indicador de dirección.
- Identificación y trazabilidad (fecha de fabricación, PN, DN, ACS, EZFIT).
- Estanqueidad testada al 100%.
- QR code en la etiqueta individual en 3 idiomas con código de barras y QR code (acceso a las fichas técnicas y las instrucciones desde un smartphone).



### Certifications

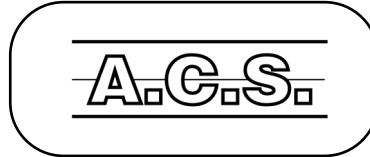
- ACS : Conformité à l'arrêté du 29 Mai 1997 modifié relatif à la consommation humaine.

### Certifications

- ACS : Comply with French drinking water regulation.

### Certificaciones

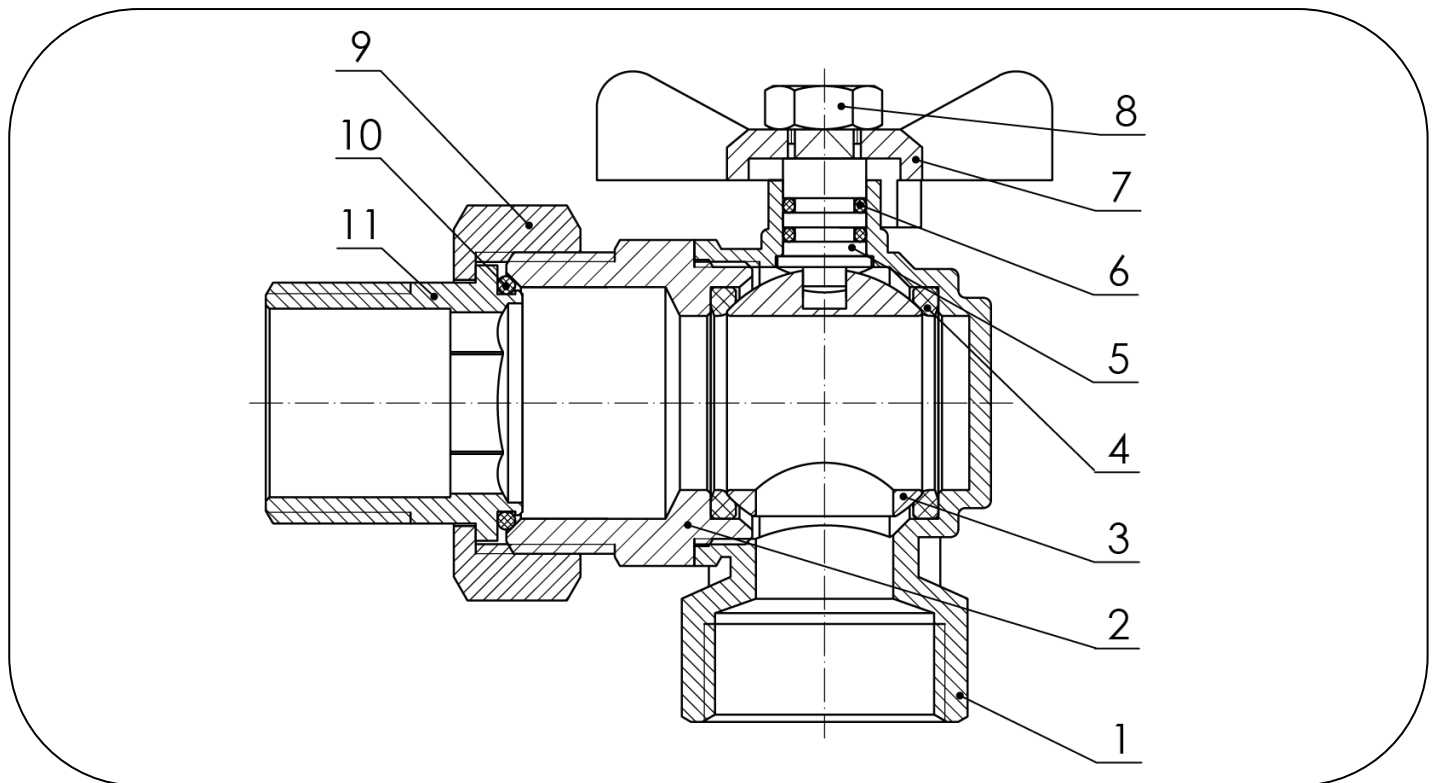
- ACS : Según el decreto francés en relación con el consumo humano.



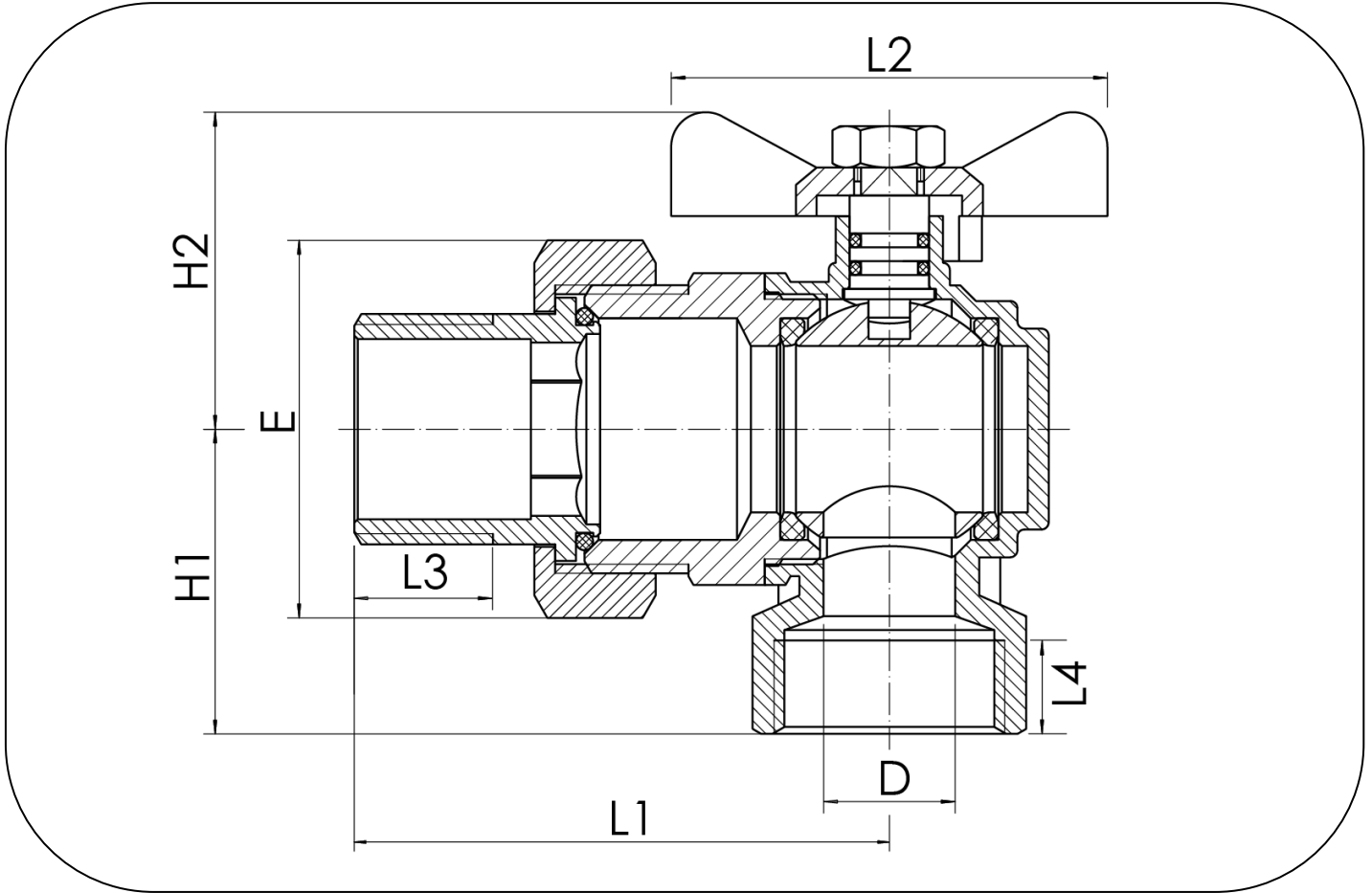
### Nomenclature

### Parts list

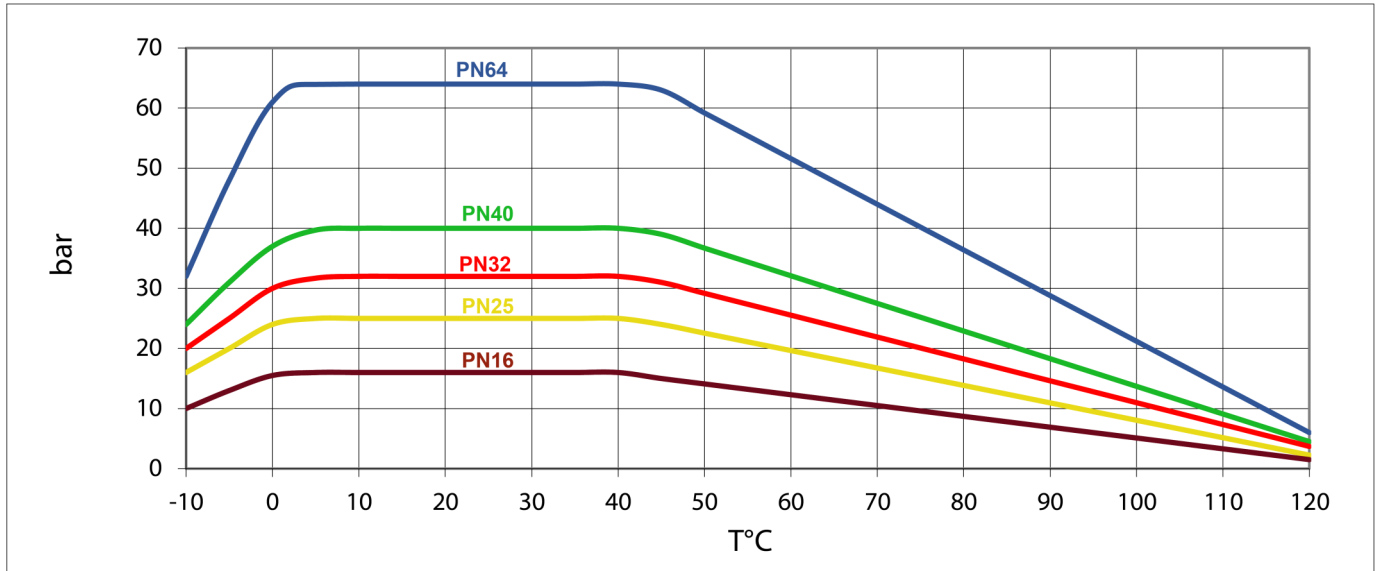
### Lista de materiales



N°	Qté	Désignation	Matière	Description	Material	Descripción	Materia
1	1	Corps	Laiton chromé	Body	Chrome plated brass	Cuerpo	Latón cromado
2	1	Manchon	Laiton chromé	Bonnet	Chrome plated brass	Tapa	Latón cromado
3	1	Sphère	Laiton chromé	Ball	Chrome plated brass	Esfera	Latón cromado
4	2	Siège	PTFE	Seat	PTFE	Asiento	PTFE
5	1	Axe	Laiton chromé	Stem	Chrome plated brass	Eje	Latón cromado
6	2	Joint torique	EPDM	O'ring	EPDM	Junta tórica	EPDM
7	1	Poignée papillon	Aluminium + peinture	Butterfly handle	Aluminum + paint	Palanca mariposa	Aluminio + pintura
8	1	Écrou (ou vis + rondelle)	Laiton chromé	Nut (or screw + washer)	Chrome plated brass	Tuerca (o tornillo + arandela)	Latón cromado
9	1	Ecrou d'union	Laiton chromé	Union nut	Chrome plated brass	Tuerca de unión	Latón cromado
10	1	Joint torique	EPDM	O'ring	EPDM	Junta tórica	EPDM
11	1	Embout mâle	Laiton chromé	Male end	Chrome plated brass	Conector macho	Latón cromado



Référence Item no. Código	∅	D	E	H1	H2	L1	L2	L3	L4	PN (bar)	Poids (kg) Weight Peso
29982	1/2"	12.5	33	31	34	56.5	44	12	11.5	40	0.235
29983	3/4"	16	41	36	39	65	53	12.5	12	40	0.387
29984	1"	19	55	44	46	76.5	63	20	13.5	40	0.700



- Graphique à titre indicatif (Fluide : eau).
- Chart for information purposes (Fluid : water).
- Gráfico a título informativo (Fluido : agua).