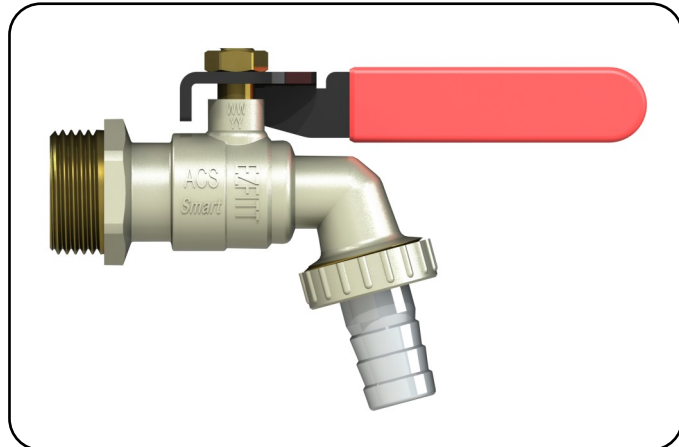


- ■ **Robinet de jardin à sphère Smart en laiton, poignée plate rouge**
- ■ Smart brass ball bibcock, red flat handle
- ■ Válvula de esfera jardín Smart de latón, palanca plana roja

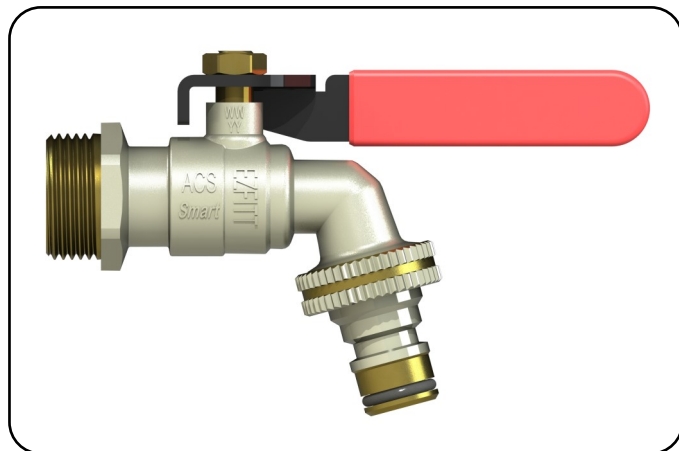
## Art. 127

**Avec raccord au nez**  
With hose connector  
Para manguera



## Art. 127R

**Avec raccord rapide**  
With quick connector  
Con adaptador rápido



### Certifications

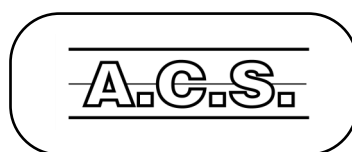
- ACS : Conformité aux arrêtés du 29 Mai 1997 modifié et du 25 juin 2020 relatif à la consommation humaine.

### Certifications

- ACS : Comply with French drinking water regulation.

### Certificaciones

- ACS : Según el decreto francés en relación con el consumo humano.



## Conditions d'utilisation

- Applications : Eau potable, arrosage, irrigation.
- Fluides : Eau potable, fluides non-agressifs (compatibles EPDM / PTFE / Laiton / ABS).
- Pression : PN 16 bar.
- Températures : 0°C / +80°C.
- Installation : Appliquer un couple de serrage modéré. Les canalisations doivent être exemptes de toutes impuretés. *Voir notice N-SMART.*

## Conditions of use

- Applications : Drinking water, watering, irrigation.
- Fluids : Drinking water, non-aggressive fluids (compatible EPDM / PTFE / brass / ABS).
- Pressure : PN 16 bar.
- Temperatures : 0°C / +80°C.
- Installation : Apply moderate tightening torque. The pipes must be free of any impurities. *See instructions N-SMART.*

## Condiciones de uso

- Aplicaciones : Agua potable, riego, irrigación.
- Fluidos : Agua potable, fluidos no-agresivos (compatibles EPDM / PTFE / latón / ABS).
- Presión : PN 16 bar.
- Temperaturas : 0°C / +80°C.
- Instalación : Aplicar un par de apriete moderado. Las canalizaciones deben estar exentas de cualquier impureza. *Ver instrucciones N-SMART.*

## Caractéristiques techniques

- Vanne à sphère en laiton matricé CW617N-4MS, nickelé sur les surfaces extérieures.
- Conçue, fabriquée et contrôlée selon la norme européenne EN 13828.
- Étanchéité par double joint torique EPDM.
- Axe inéjectable.
- Embouts filetés selon norme ISO 228-1 (BSPP série Gaz).
- Poignée ergonomique déportée :
  - Espace étendu pour le passage de main.
  - Confort de manœuvre grâce à sa large surface d'appui.
- Marquage et traçabilité (date de fabrication, taille, ACS, EZFIT).
- Étanchéité testée à 100%.
- Raccord démontable universel :
  - au nez chromé (art.127).
  - rapide nickelé extérieur (art.127R).
- QR code sur poignée et étiquette individuelle en 3 langues avec code barre et QR code (accès aux fiches techniques et à la notice via un smartphone).

## Technical features

- CW617N-4MS forged brass ball valve, nickel plated on outer surfaces.
- Designed, manufactured and controlled according to European standard EN 13828.
- Tightness with 2 EPDM O-rings.
- Anti blow-out stem.
- Male threaded ends according to ISO 228-1 standard (BSPP Gas series).
- Ergonomic offset handle :
  - Extended space for hand access.
  - Operating comfort thanks to its wide bearing surface.
- Marking and traceability (manufacturing date, size, ACS, EZFIT).
- Tightness 100% tested.
- Universal removable :
  - chrome plated hose connector (art.127).
  - exterior nickel plated quick connector (art.127R).
- QR code on handle and individual label in 3 languages with barcode and QR code (to access technical sheet and notice from a smartphone).

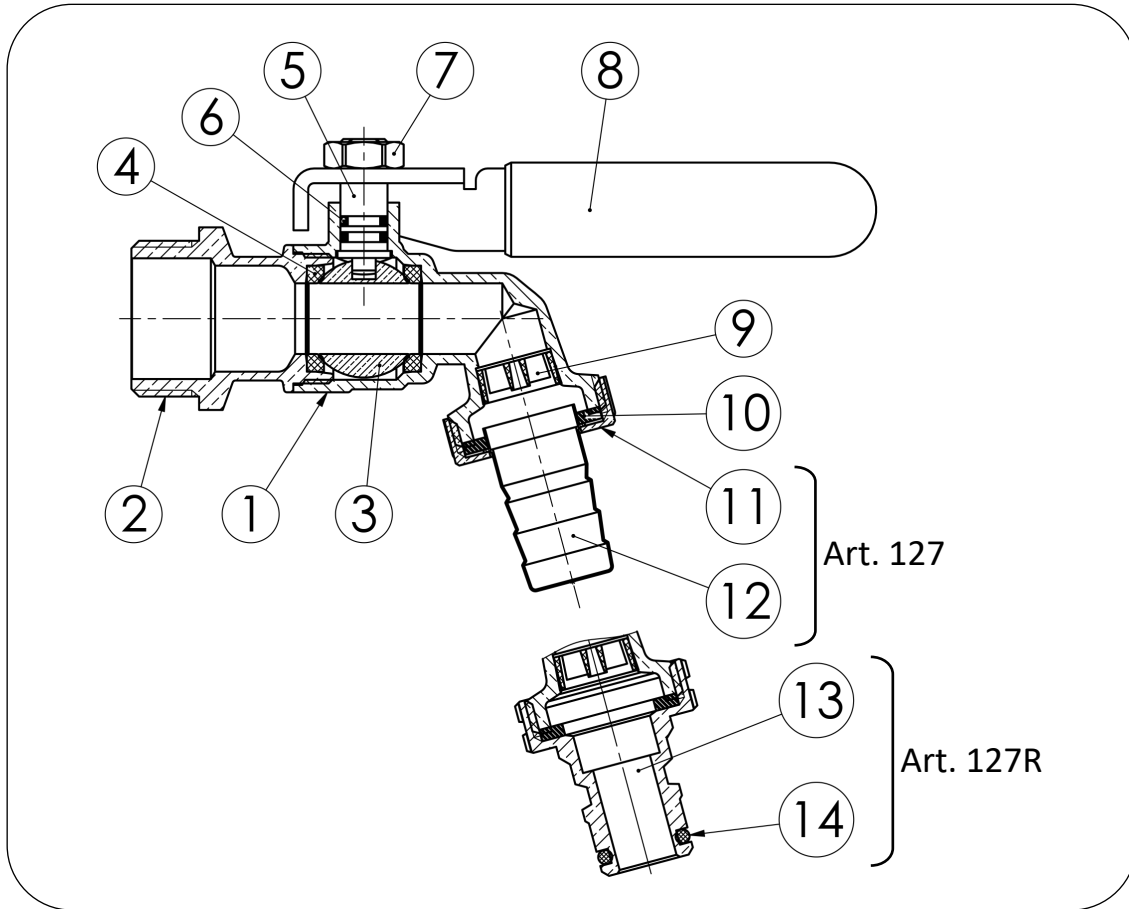
## Características técnicas

- Válvula de esfera de latón forjado CW617N-4MS, nickelado en las superficies exteriores.
- Diseñada, fabricada y controlada según la norma Europea EN 13828.
- Estanqueidad por doble junta tórica de EPDM.
- Eje anti-expulsión.
- Roscadas macho según la norma ISO 228-1 (BSPP serie Gas).
- Palanca ergonómica excéntrica :
  - Espacio extendido para el paso de la mano.
  - Comodidad de uso gracias a su gran superficie de apoyo.
- Identificación y trazabilidad (fecha de fabricación, DN, ACS, EZFIT).
- Estanqueidad testada al 100%.
- Conector desmontable universal :
  - cromado para manguera (art.127).
  - exterior niquelado rápido (art.127R).
- QR code en la palanca y etiqueta individual en 3 idiomas con código de barras y QR code (acceso a las fichas técnicas y las instrucciones desde un smartphone).

Nomenclature

Parts list

Lista de materiales

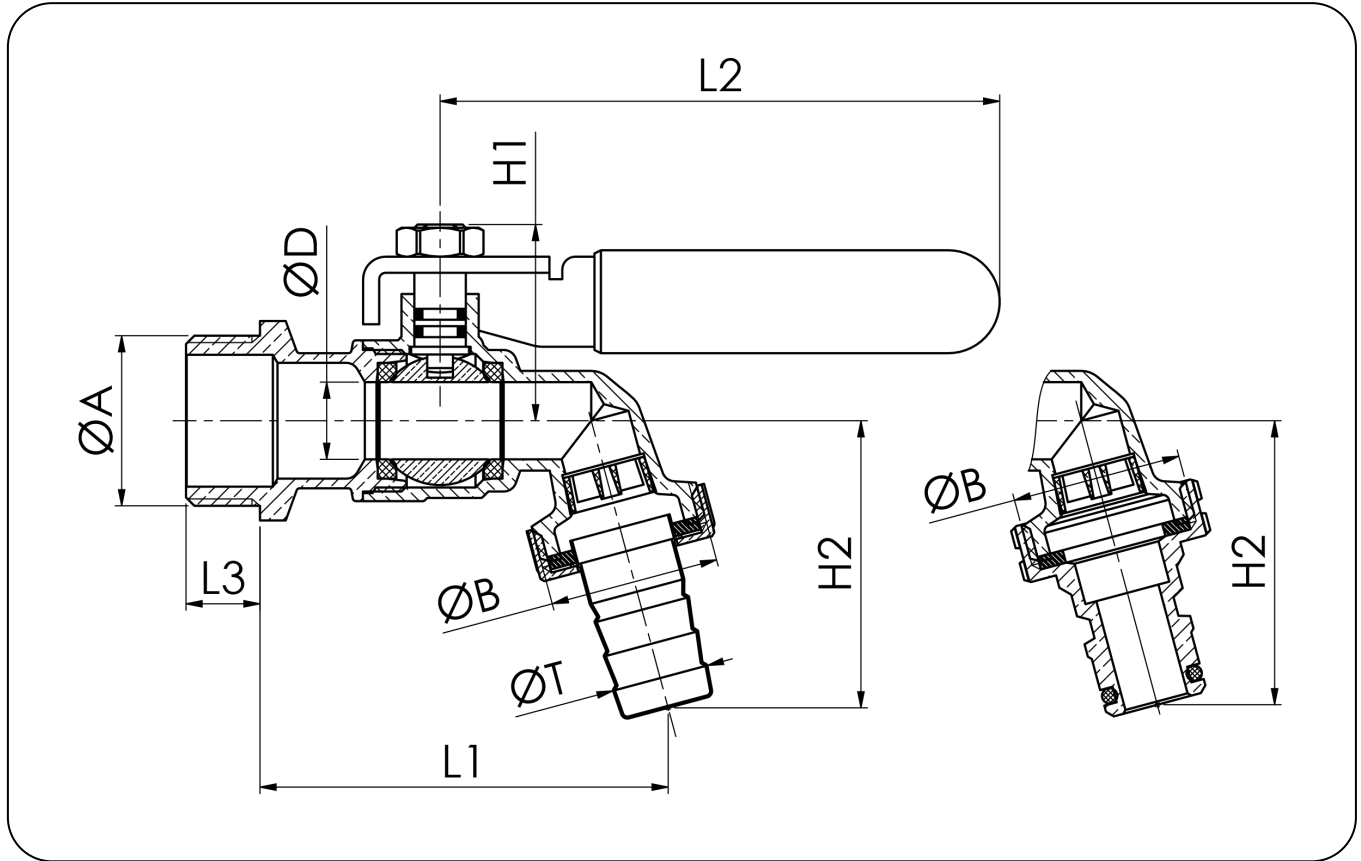


N°	Qté	Désignation	Matière	Description	Material	Descripción	Materia
1	1	Corps	Laiton matricé CW617N-4MS, surfaces extérieures nickelées	Body	CW617N-4MS forged brass, nickel plated on outer surfaces	Cuerpo	Latón forjado CW617N-4MS, superficies exteriores niqueladas
2	1	Manchon	Laiton matricé CW617N-4MS, surfaces extérieures nickelées	Bonnet	CW617N-4MS forged brass, nickel plated on outer surfaces	Tapa	Latón forjado CW617N-4MS, superficies exteriores niqueladas
3	1	Sphère	Laiton chromé	Ball	Chrome plated brass	Esfera	Latón cromado
4	2	Siège	PTFE	Seat	PTFE	Asiento	PTFE
5	1	Axe	Laiton CW617N-4MS	Stem	CW617N-4MS brass	Eje	Latón CW617N-4MS
6	2	Joint torique	EPDM	O-ring	EPDM	Junta tórica	EPDM
7	1	Écrou	Laiton HPb 57-3	Nut	HPb 57-3 brass	Tuerca	Latón HPb 57-3
8	1	Poignée	Acier revêtu zinc-aluminium noir + PVC	Flat handle	Black zinc-aluminium coated steel + PVC	Palanca plana	Acero recubrimiento de zinc-aluminium negra + PVC
9	1	Brise jet	ABS	Spout	ABS	Rompe chorro	ABS
10	1	Joint plat	EPDM	Flat gasket	EPDM	Junta plana	EPDM
11	1	Écrou de nez	Laiton nickelé	Hose connector nut	Nickel plated brass	Tuerca para adaptador	Latón niquelado
12	1	Nez	Laiton chromé	Hose connector	Chrome plated brass	Adaptador para manguera	Latón cromado
13	1	Raccord rapide	Laiton nickelé & brut	Quick connector	Nickel plated & raw brass	Adaptador rapide	Latón niquelado & brut
14	1	Joint torique	EPDM	O-ring	EPDM	Junta tórica	EPDM

Dimensions et données techniques

Dimensions and technical data

Dimensiones y datos técnicos



ØA	ØB	PN (bar)	ØD	L1	L2	L3	H1	H2	Art. 127			Art. 127R	
									Ref.	ØT	kg	Ref.	kg
1/2"	3/4"	16	9	57	87	10.5	30	43	19273	15	0.152	19273R	0.175
3/4"	3/4"	16	12	64	87	11.5	31	45	19274	15	0.183	19274R	0.208