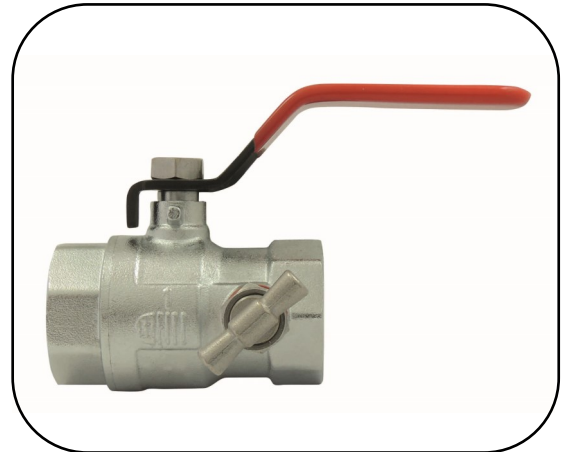


Art. 226

Vanne à sphère à purge en laiton chromé, FF, poignée plate rouge

Chrome plated brass ball drain valve, FF, red flat handle

Válvula de esfera con purga de latón cromado, HH, palanca plana roja



Conditions d'utilisation

- Applications : Adduction d'eau potable, système de chauffage et climatisation, irrigation, industrie légère.
- Fluides : Eau, fluides non agressifs (compatibles EPDM/PTFE/laiton), air comprimé non lubrifié (10 bar maxi).
- Pression : PN 40/32/25 bar (selon la taille)
- Températures : -10/+120°C
- Installation : Appliquer un couple de serrage modéré. Les canalisations doivent être exemptes de toutes impuretés. Voir notice N-ADV.

Conditions of use

- Applications : Drinking water supply networks, Hvac systems, irrigation, light industry.
- Fluids : water, non-aggressive fluids (compatibles EPDM/PTFE/brass) unlubricated compressed air (10 bar maxi).
- Pressure : PN 40/32/25 bar (according to the size)
- Temperatures : -10/+120°C
- Installation : Apply moderate tightening torque. The pipes must be free of any impurities. See instructions N-ADV.

Condiciones de uso

- Aplicaciones : Abastecimiento de agua potable, sistemas de calefacción y de climatización, irrigación, industria ligera.
- Fluidos : agua, fluidos no agresivos (compatibles EPDM/PTFE/latón), aire comprimido sin aceite (10 bar maxi).
- Presión : PN 40/32/25 bar (según el tamaño)
- Temperaturas : -10/+120°C
- Instalación : Aplicar un par de apriete moderado. Las canalizaciones deben estar exentas de cualquier impureza. Ver instrucciones N-ADV.

Caractéristiques techniques

- Vanne à sphère en laiton matricé chromé.
- Conçue, fabriquée et contrôlée selon la norme européenne EN 13828.
- Étanchéité par double joint torique EPDM.
- Axe inéjectable, passage intégral.
- Embouts taraudés selon norme ISO 228-1 (BSPP série Gaz).
- Poignée réversible avec indication du sens de manœuvre ON/OFF
- Marquage et traçabilité (date de fabrication, PN, taille, ACS, EZFIT).
- Étanchéité testée à 100%.
- Poignée Zinc-Aluminium anti-corrosion, finition noire.
- Double orifice de purge (Purge + bouchon réversibles).
- QR code sur poignée et étiquette individuelle en 3 langues avec code barre et QR code (accès aux fiches techniques et à la notice via un smartphone) .

Technical features

- Chrome plated forged brass ball valve.
- Designed, manufactured and controlled according to European standard EN 13828.
- Tightness with 2 EPDM O-rings.
- Anti blow-out stem, full bore.
- Female threaded ends acc. to ISO 228-1 standard (BSPP Gas series).
- Reversible handle with operating direction ON/OFF.
- Marking and traceability (manufacturing date, PN, size, ACS, EZFIT).
- Tightness 100% tested.
- Anti-corrosion zinc-aluminum handle, black finishing.
- Double drain hole (Reversible drain handle + drain plug).
- QR code on handle and individual label in 3 languages with barcode and QR code (to access technical sheet and notice from a smartphone).

Características técnicas

- Válvula de esfera de latón forjado, cromado.
- Diseñada, fabricada y controlada según la norma Europea EN 13828.
- Estanqueidad por doble junta tórica de EPDM.
- Eje anti-expulsión, paso total.
- Roscadas hembras según la norma ISO 228-1 (BSPP serie Gas).
- Palanca reversible con indicador de dirección ON/OFF.
- Identificación y trazabilidad (fecha de fabricación, PN, DN, ACS, EZFIT).
- Estanqueidad testada al 100%.
- Palanca de zinc-aluminio anti-corrosión, acabado negro.
- Doble orificio de purga (Palanca y tapón de purga reversibles).
- QR code en la palanca y etiqueta individual en 3 idiomas con código de barras y QR code (acceso a las fichas técnicas y las instrucciones desde un smartphone).

Certifications

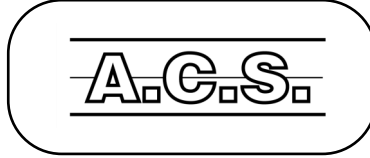
- ACS : Conformité à l'arrêté du 29 Mai 1997 modifié relatif à la consommation humaine.

Certifications

- ACS : Comply with French drinking water regulation.

Certificaciones

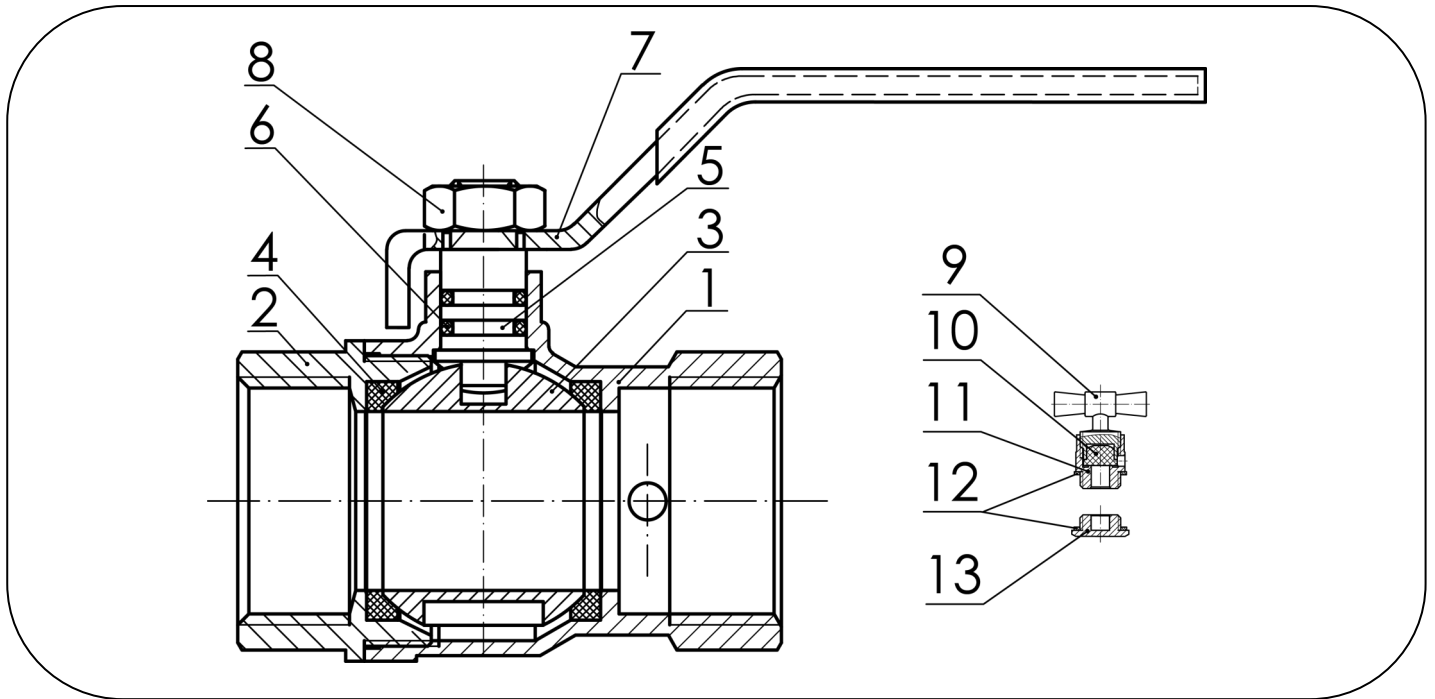
- ACS : Según el decreto francés en relación con el consumo humano.



Nomenclature

Parts list

Lista de materiales

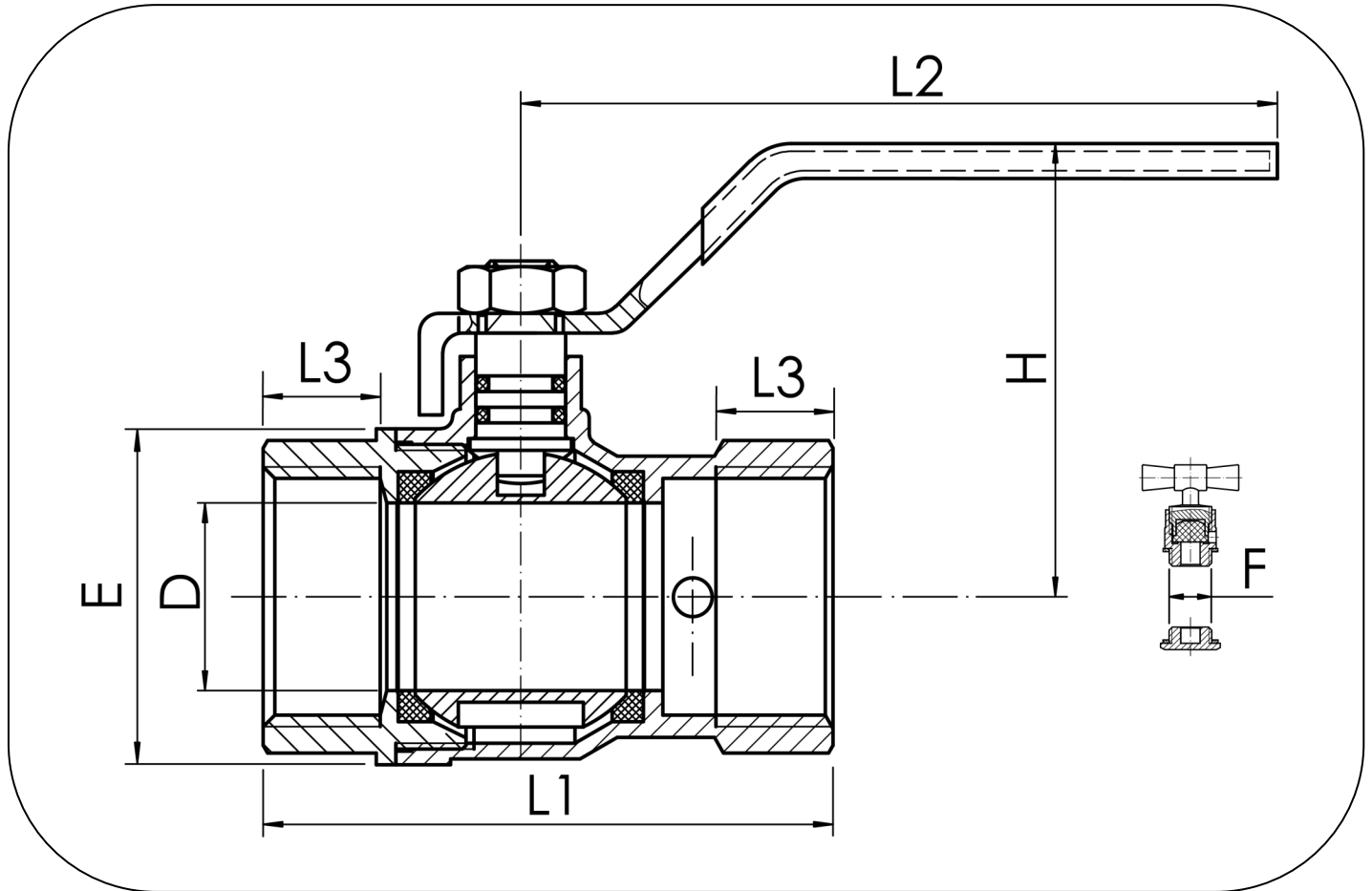


N°	Qté	Désignation	Matière	Description	Material	Descripción	Materia
1	1	Corps	Laiton chromé	Body	Chrome plated brass	Cuerpo	Latón cromado
2	1	Manchon	Laiton chromé	Bonnet	Chrome plated brass	Tapa	Latón cromado
3	1	Sphère	Laiton chromé (ou inox 304)*	Ball	Chrome plated brass (or Stainless Steel 304)*	Esfera	Latón cromado (o acero inoxidable 304)*
4	2	Siège	PTFE	Seat	PTFE	Asiento	PTFE
5	1	Axe	Laiton chromé	Stem	Chrome plated brass	Eje	Latón cromado
6	2	Joint torique	EPDM	O'ring	EPDM	Junta tórica	EPDM
7	1	Poignée plate	Acier revêtement anti-corrosion + PVC	Flat handle	Steel + Anti-corrosion coating + PVC	Palanca plana	Acero + revestimiento anti-corrosión + PVC
8	1	Écrou (ou vis + rondelle)	Laiton chromé	Nut (or screw + washer)	Chrome plated brass	Tuerca (o tornillo + arandela)	Latón cromado
9	1	Poignée de purge	Laiton chromé	Drain handle	Chrome plated brass	Palanca de purge	Latón cromado
10	1	Joint de purge	EPDM	Drain gasket	EPDM	Junta de purge	EPDM
11	1	Adaptateur	Laiton chromé	adaptor	Chrome plated brass	Adaptador	Latón cromado
12	2	Joint plat	Fibre	Flat gasket	Fiber	Junta plana	Fibra
13	1	Bouchon de purge	Laiton chromé	Drain plug	Chrome plated brass	Tapón de purge	Latón cromado

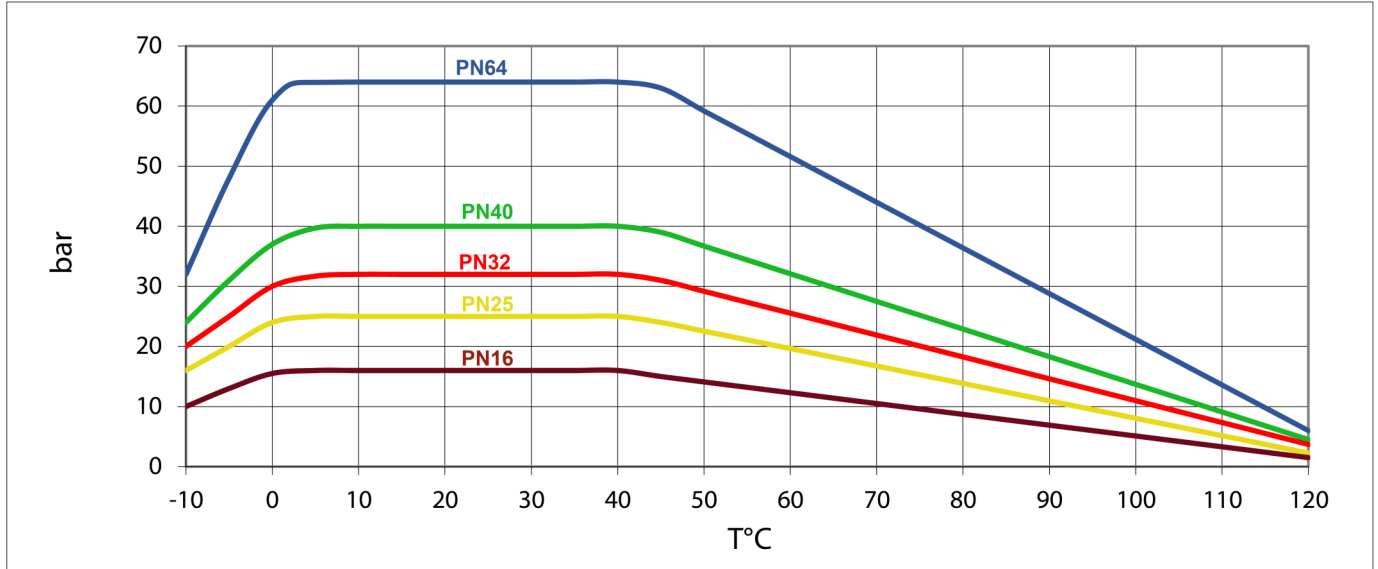
• * : A partir de 1"1/4.

• * : From 1"1/4.

• * : Desde 1"1/4.



Référence Item no. Código	Ø	D	E	F	H	L1	L2	L3	PN (bar)	Poids (kg) Weight Peso
29263	1/2"	14.5	28	1/4"	46	52	80	11	40	0.217
29264	3/4"	19	36	1/4"	54	62	100	13	32	0.325
292265	1"	24	43	1/4"	58	73	100	15	32	0.455
292266	1"1/4	30	52	1/4"	68	82	114	16	25	0.597
292267	1"1/2	37	63	1/4"	83	92	142	17	25	0.913
292268	2"	47	79	1/4"	91	102	142	18	25	1.376



- Graphique à titre indicatif (Fluide : eau).
- Température 80°C max. pour les lots antérieurs à 2013.
- Chart for information purposes (Fluid : water).
- Temperature 80°C max. for batches prior to 2013.
- Gráfico a título informativo (Fluido : agua).
- Temperatura 80°C max. para lotes anteriores a 2013.

