

## Art. 256

- Vanne à sphère « Y » en laiton nickelé, FFF, poignée plate rouge**
- “Y” Nickel plated brass ball valve, FFF, red flat handle**
- Válvula de esfera “Y” de latón niquelado, palanca plana roja**



### Conditions d'utilisation

- Applications : Système de chauffage et climatisation, irrigation, industrie légère.
- Fluides : Eau, fluides non agressifs (compatibles EPDM/PTFE/laiton)
- Pression : PN 40 bar
- Températures : -10/+120°C
- Installation : Appliquer un couple de serrage modéré. Les canalisations doivent être exemptes de toutes impuretés. Voir notice N-ADV.

### Conditions of use

- Applications : Hvac systems, irrigation, light industry.
- Fluids : Water, non-aggressive fluids (compatible EPDM/PTFE/brass)
- Pressure : PN 40 bar
- Temperatures : -10/+120°C
- Installation : Apply moderate tightening torque. The pipes must be free of any impurities. See instructions N-ADV.

### Condiciones de uso

- Aplicaciones : Sistemas de calefacción y de climatización, irrigación, industria ligera.
- Fluidos : Agua, fluidos no agresivos (compatibles EPDM/PTFE/latón)
- Presión : PN 40 bar
- Temperaturas : -10/+120°C
- Instalación : Aplicar un par de apriete moderado. Las canalizaciones deben estar exentas de cualquier impureza. Ver instrucciones N-ADV.

### Caractéristiques techniques

- Vanne à sphère en laiton matricé nickelé.
- Conçue, fabriquée et contrôlée selon la norme européenne EN 13828.
- Étanchéité par joint torique EPDM + presse étoupe.
- Axe inéjectable, passage intégral.
- Embouts taraudés selon norme ISO 228-1 (BSPP série Gaz).
- Poignée Zinc-Aluminium anti-corrosion, finition noire.
- Poignée réversible avec indication du sens de manœuvre ON/OFF.
- Marquage et traçabilité (date de fabrication, taille, EZFIT).
- Étanchéité testée à 100%.
- QR code sur poignée et étiquette individuelle en 3 langues avec code barre et QR code (accès aux fiches techniques et à la notice via un smartphone).

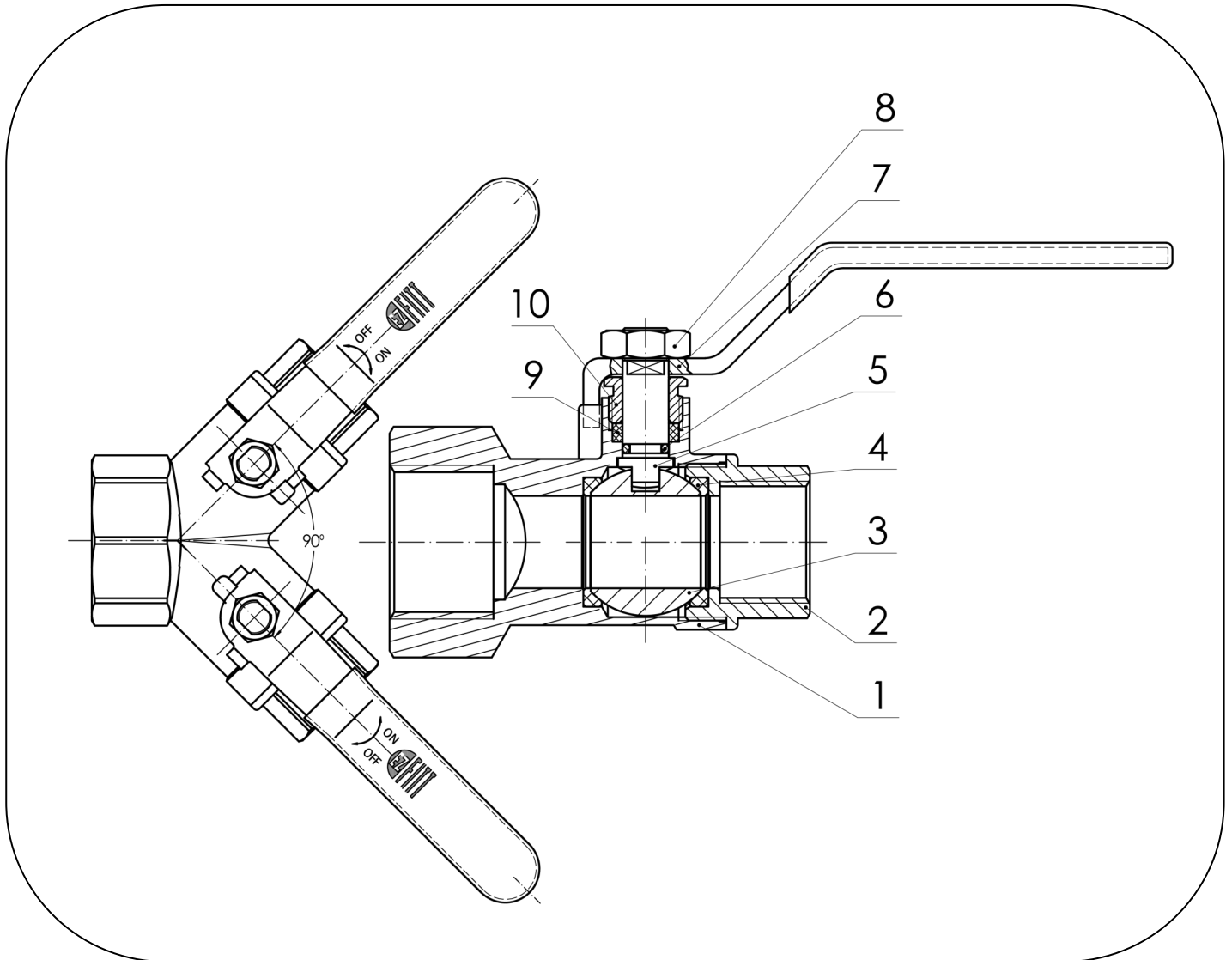
### Technical features

- Nickel plated forged brass ball valve.
- Designed, manufactured and controlled according to European standard EN 13828.
- Tightness with EPDM O-ring + parking gland.
- Anti blow-out stem, full bore.
- Female threaded ends according to ISO 228-1 standard (BSPP Gas series).
- Anti-corrosion zinc-aluminum handle, black finish.
- Reversible handle with operating direction ON/OFF.
- Marking and traceability (manufacturing date, size, EZFIT).
- Tightness 100% tested.
- QR code on handle and individual label in 3 languages with barcode and QR code (to access technical sheet and notice from a smartphone).

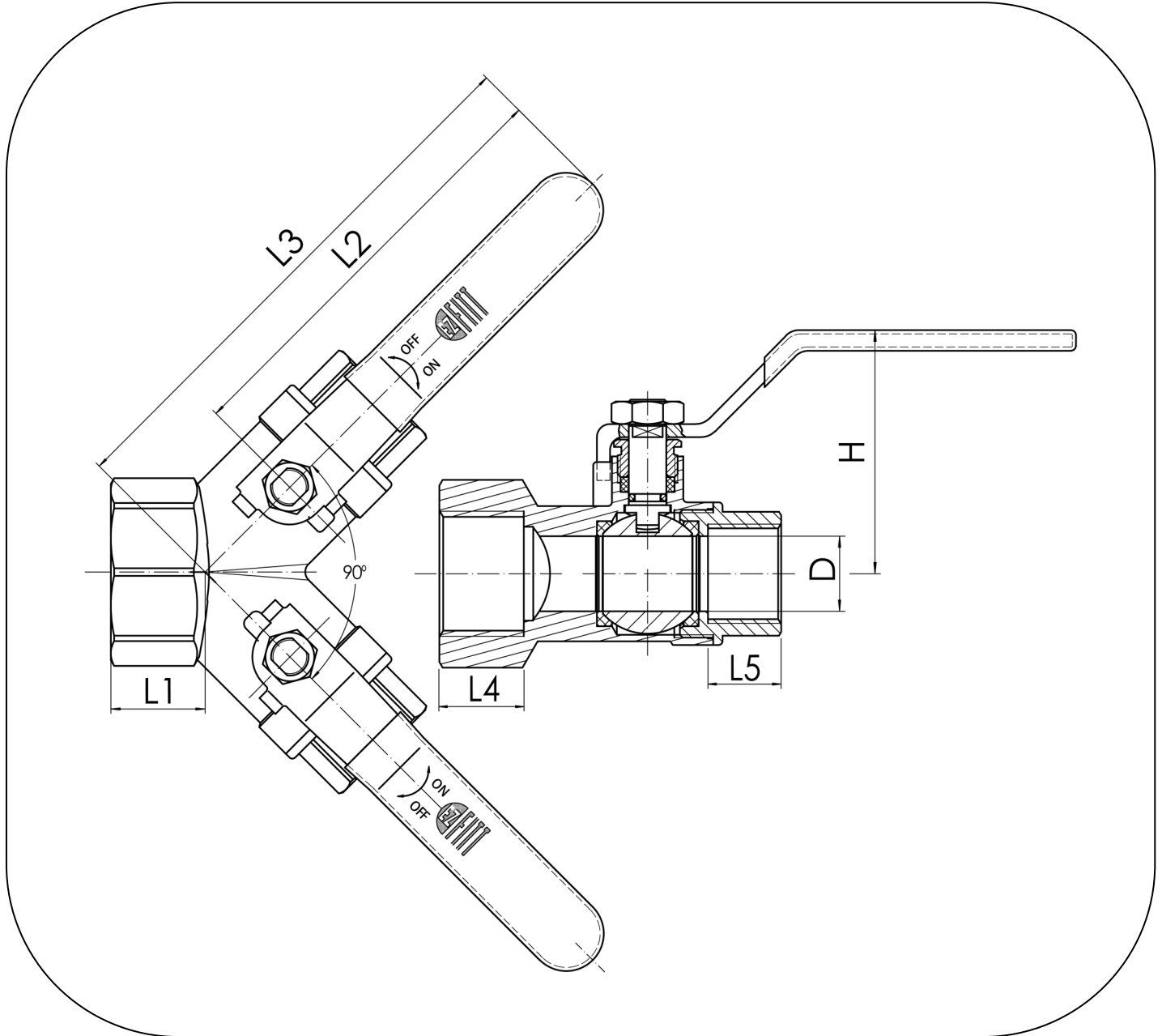
### Características técnicas

- Válvula de esfera de latón forjado, niquelado.
- Diseñada, fabricada y controlada según la norma Europea EN 13828.
- Estanqueidad por junta tórica de EPDM + prensa estopa.
- Eje anti-expulsión, paso total
- Roscas hembra según la norma ISO 228-1 (BSPP serie Gas).
- Palanca de zinc-aluminio anti-corrosión, acabado negro.
- Palanca reversible con indicador de dirección ON/OFF.
- Identificación y trazabilidad (fecha de fabricación, DN, EZFIT).
- Estanqueidad testada al 100%.
- QR code en la palanca y etiqueta individual en 3 idiomas con código de barras y QR code (acceso a las fichas técnicas y las instrucciones desde un smartphone).

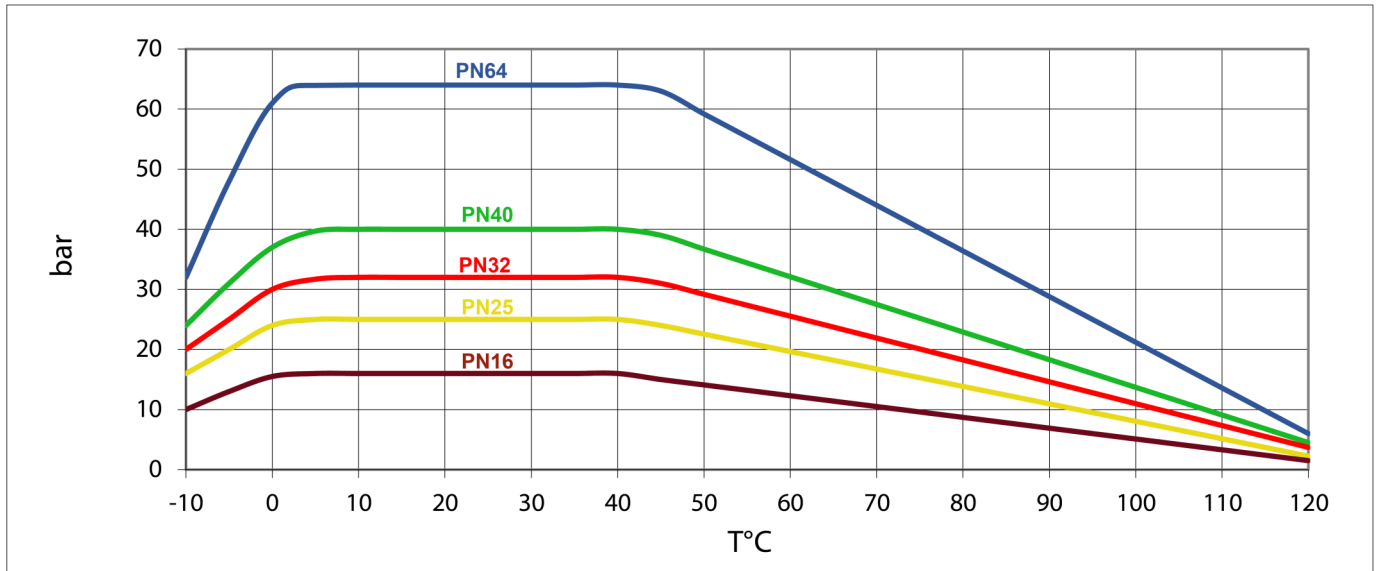




N°	Qté	Désignation	Matière	Description	Material	Descripción	Materia
1	1	Corps	Laiton nickelé	Body	Nickel plated brass	Cuerpo	Latón niquelado
2	1	Manchon	Laiton nickelé	Bonnet	Nickel plated brass	Tapa	Latón niquelado
3	1	Sphère	inox 304	Ball	Stainless Steel 304	Esfera	inoxidable 304
4	2	Siège	PTFE	Seat	PTFE	Asiento	PTFE
5	1	Axe	Laiton nickelé	Stem	Nickel plated brass	Eje	Latón niquelado
6	1	Joint torique	EPDM	O'ring	EPDM	Junta tórica	EPDM
7	1	Poignée plate	Acier revêtement anti-corrosion + PVC	Flat handle	Steel + Anti-corrosion coating + PVC	Palanca plana	Acero + revestimiento anti-corrosión + PVC
8	1	Écrou (ou vis + rondelle)	Laiton nickelé	Nut (or screw + washer)	Nickel plated brass	Tuerca (o tornillo + arandela)	Latón niquelado
9	1	Etoupe	PTFE	Seal	PTFE	Estopa	PTFE
10	1	Presse-étoupe	Laiton nickelé	Packing gland	Nickel plated brass	Prensaestopas	Latón niquelado



Référence Item no. Código	Ø	D	H	L1	L2	L3	L4	L5	PN (bar)	Poids (kg) Weight Peso
29564	3/4" x 1/2" x 1/2"	15	59	16	116	142	15	17.5	40	0.588
29565	1" x 3/4" x 3/4"	20	63	25	116	147	22.5	19.5	40	0.935



- Graphique à titre indicatif (Fluide : eau).
- Température 80°C max. pour les lots antérieurs à 2013.
- Chart for information purposes (Fluid : water).
- Temperature 80°C max. for batches prior to 2013.
- Gráfico a título informativo (Fluido : agua).
- Temperatura 80°C max. para lotes anteriores a 2013.