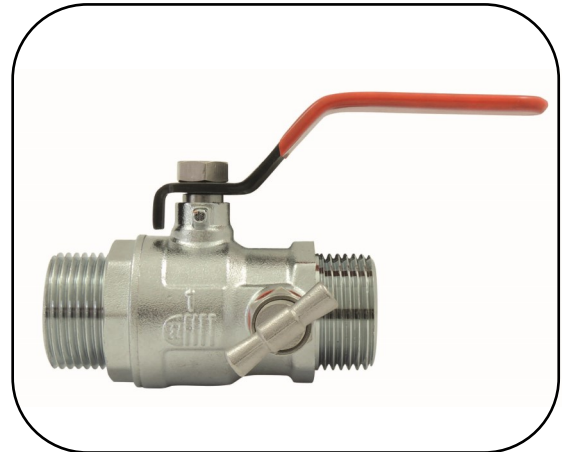


Art. 230

- Vanne à sphère à purge en laiton chromé, MM, poignée plate rouge**
- Chrome plated brass drain ball valve, MM, red flat handle**
- Válvula de esfera con purga de latón cromado, MM, palanca plana roja**



Conditions d'utilisation

- Applications : Adduction d'eau potable, système de chauffage et climatisation, irrigation, industrie légère.
- Fluides : Eau, fluides non agressifs (compatibles EPDM/PTFE/laiton), air comprimé non lubrifié (10 bar maxi).
- Pression : PN 40/32 bar (selon la taille)
- Températures : -10/+120°C (ou +80°C selon la taille).
- Installation : Appliquer un couple de serrage modéré. Les canalisations doivent être exemptes de toutes impuretés. Voir notice N-ADV.

Conditions of use

- Applications : Drinking water supply networks, Hvac systems, irrigation, light industry.
- Fluids : water, non-aggressive fluids (compatibles EPDM/PTFE/brass) unlubricated compressed air (10 bar maxi).
- Pressure : PN 40/32 bar (according to the size)
- Temperatures : -10/+120°C (or +80°C according to the size).
- Installation : Apply moderate tightening torque. The pipes must be free of any impurities. See instructions N-ADV.

Condiciones de uso

- Aplicaciones : Abastecimiento de agua potable, sistemas de calefacción y de climatización, irrigación, industria ligera.
- Fluidos : agua, fluidos no agresivos (compatibles EPDM/PTFE/latón), aire comprimido sin aceite (10 bar maxi).
- Presión : PN 40/32 bar (según el tamaño)
- Temperaturas : -10/+120°C (o +80°C según el tamaño).
- Instalación : Aplicar un par de apriete moderado. Las canalizaciones deben estar exentas de cualquier impureza. Ver instrucciones N-ADV.

Caractéristiques techniques

- Vanne à sphère en laiton matricé chromé.
- Conçue, fabriquée et contrôlée selon la norme européenne EN 13828.
- Étanchéité par double joint torique EPDM.
- Axe inéjectable, passage intégral.
- Embouts filetés selon norme ISO 228-1 (BSPG série Gaz).
- Portée de joint plate sur embout mâle.
- Poignée Zinc-Aluminium anti-corrosion, finition noire.
- Poignée réversible avec indication du sens de manœuvre ON/OFF.
- Marquage et traçabilité (date de fabrication, PN, taille, ACS, EZFIT).
- Étanchéité testée à 100%.
- QR code sur poignée et étiquette individuelle en 3 langues avec code barre et QR code (accès aux fiches techniques et à la notice via un smartphone).

Technical features

- Chrome plated forged brass ball valve.
- Designed, manufactured and controlled according to European standard EN 13828.
- Tightness with 2 EPDM O-rings.
- Anti blow-out stem, full bore.
- Male threaded ends according to ISO 228-1 standard (BSPG Gas series).
- Bearing area on male end.
- Anti-corrosion zinc-aluminum handle, black finishing.
- Reversible handle with operating direction ON/OFF.
- Marking and traceability (manufacturing date, PN, size, ACS, EZFIT).
- Tightness 100% tested.
- QR code on handle and individual label in 3 languages with barcode and QR code (to access technical sheet and notice from a smartphone).

Características técnicas

- Válvula de esfera de latón forjado, cromado.
- Diseñada, fabricada y controlada según la norma Europea EN 13828.
- Estanqueidad por doble junta tórica de EPDM.
- Eje anti-expulsión, paso total.
- Roscadas macho según la norma ISO 228-1 (BSPG serie Gas).
- Asiento plano en el conector macho.
- Palanca de zinc-aluminio anti-corrosión, acabado negro.
- Palanca reversible con indicador de dirección ON/OFF.
- Identificación y trazabilidad (fecha de fabricación, PN, DN, ACS, EZFIT).
- Estanqueidad testada al 100%.
- QR code en la palanca y etiqueta individual en 3 idiomas con código de barras y QR code (acceso a las fichas técnicas y las instrucciones desde un smartphone).



Certifications

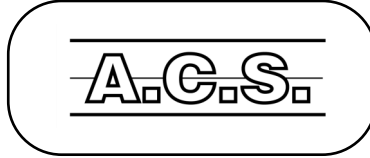
- ACS : Conformité à l'arrêté du 29 Mai 1997 modifié relatif à la consommation humaine.

Certifications

- ACS : Comply with French drinking water regulation.

Certificaciones

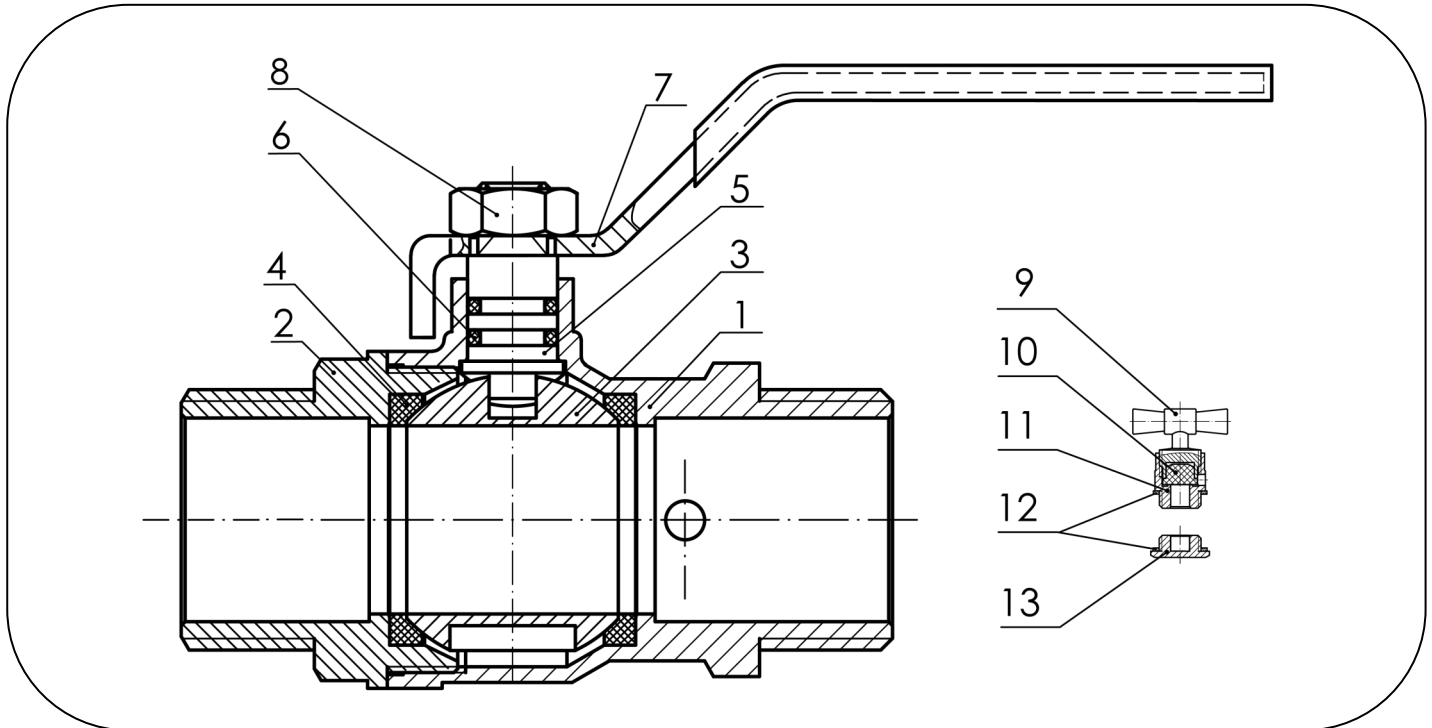
- ACS : Según el decreto francés en relación con el consumo humano.



Nomenclature

Parts list

Lista de materiales

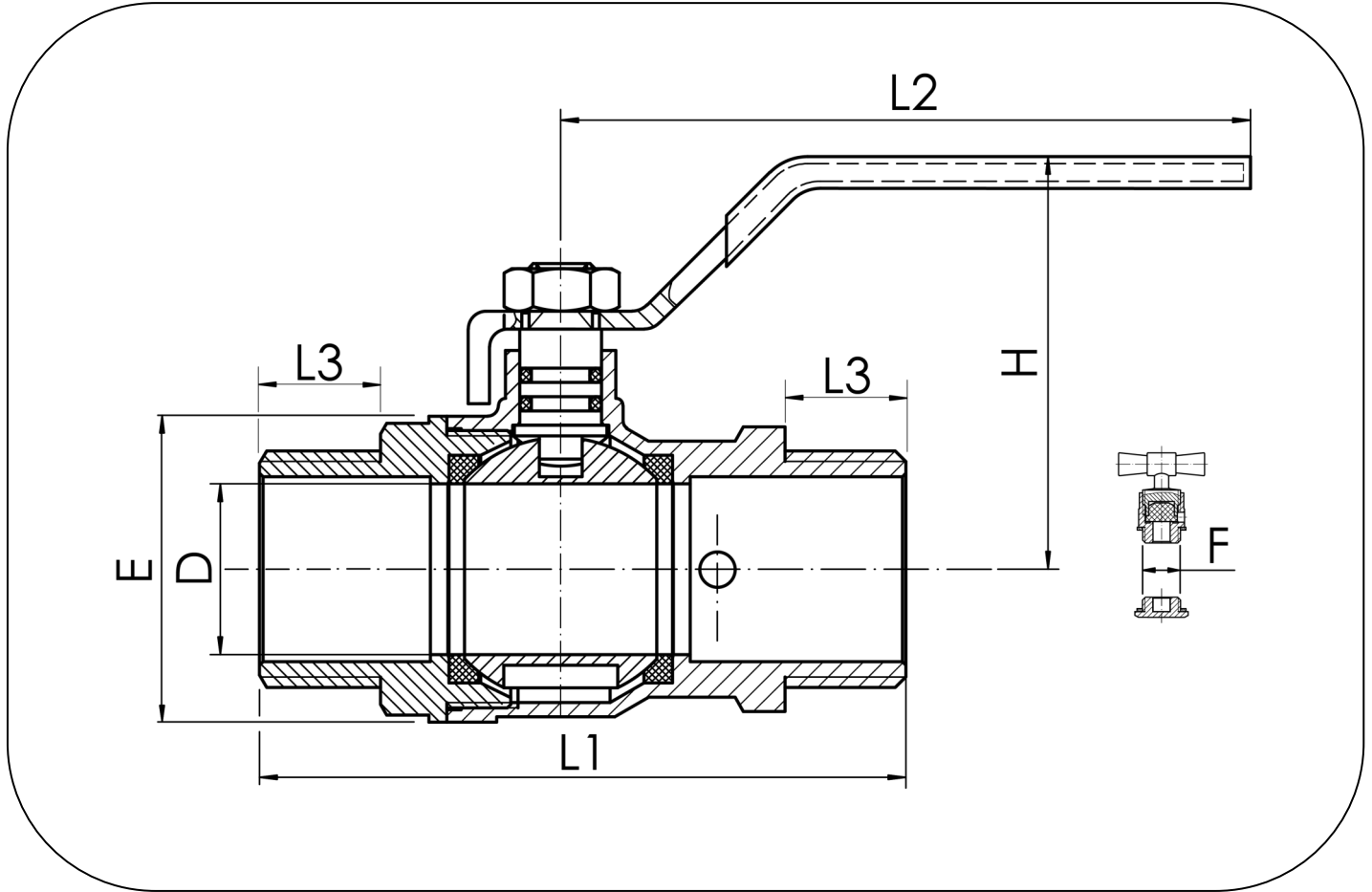


N°	Qté	Désignation	Matière	Description	Material	Descripción	Materia
1	1	Corps	Laiton chromé	Body	Chrome plated brass	Cuerpo	Latón cromado
2	1	Manchon	Laiton chromé	Bonnet	Chrome plated brass	Tapa	Latón cromado
3	1	Sphère	Laiton chromé (ou inox 304)*	Ball	Chrome plated brass (or Stainless Steel 304)*	Esfera	Latón cromado (o acero inoxidable 304)*
4	2	Siège	PTFE	Seat	PTFE	Asiento	PTFE
5	1	Axe	Laiton chromé	Stem	Chrome plated brass	Eje	Latón cromado
6	2	Joint torique	EPDM	O-ring	EPDM	Junta tórica	EPDM
7	1	Poignée plate	Acier revêtement anti-corrosion + PVC	Flat handle	Steel + Anti-corrosion coating + PVC	Palanca plana	Acero + revestimiento anti-corrosión + PVC
8	1	Écrou (ou vis + rondelle)	Laiton chromé	Nut (or screw + washer)	Chrome plated brass	Tuerca (o tornillo + arandela)	Latón cromado
9	1	Poignée de purge	Laiton chromé	Drain handle	Chrome plated brass	Palanca de purge	Latón cromado
10	1	Joint de purge	EPDM	Drain gasket	EPDM	Junta de purge	EPDM
11	1	Adaptateur	Laiton chromé	adaptor	Chrome plated brass	Adaptador	Latón cromado
12	2	Joint plat	Fibre	Flat gasket	Fiber	Junta plana	Fibra
13	1	Bouchon de purge	Laiton chromé	Drain plug	Chrome plated brass	Tapón de purge	Latón cromado

• * : A partir de 1"1/4.

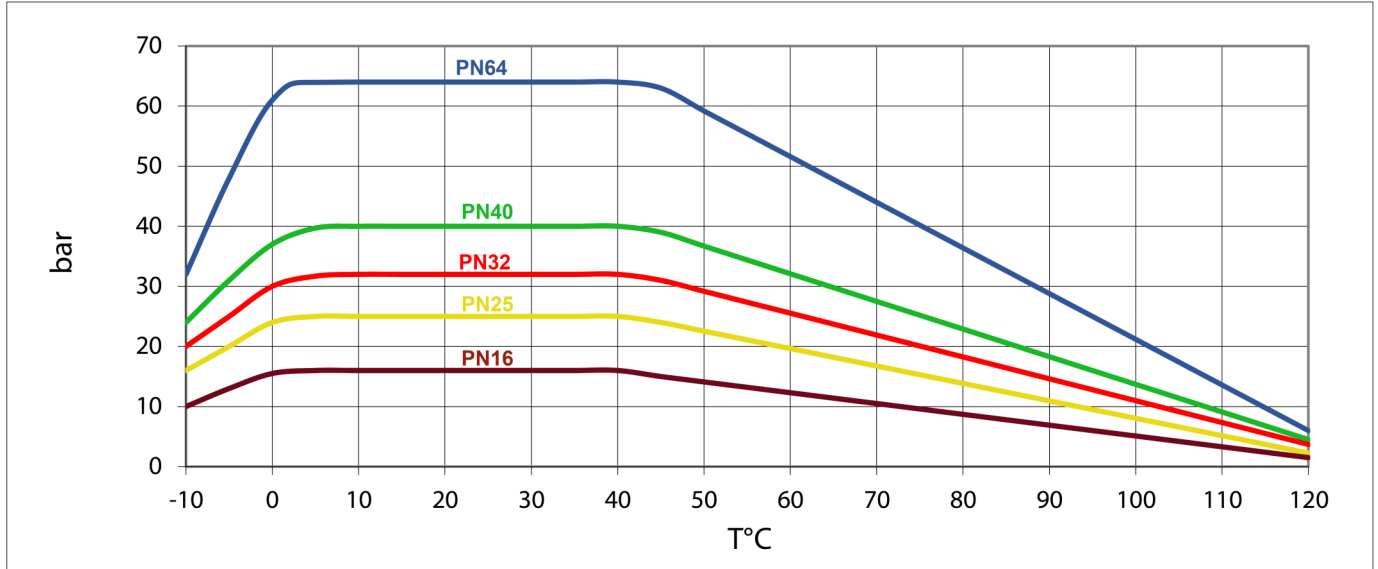
• * : From 1"1/4.

• * : Desde 1"1/4.



Référence Item no. Código	∅	D	E	F	H	L1	L2	L3	PN (bar)	Poids (kg) Weight Peso
29302 *	3/8"	10	24	M10	36	59	44	9	40	0.180
29303	1/2"	14.5	28	1/4"	46	69	80	11	40	0.247
29304	3/4"	19	36	1/4"	54	78	100	13	32	0.366
29305	1"	24	43	1/4"	58	91	100	15	32	0.516

* T° +80°C max.



- Graphique à titre indicatif (Fluide : eau).
- Température 80°C max. pour les lots antérieurs à 2013.
- Chart for information purposes (Fluid : water).
- Temperature 80°C max. for batches prior to 2013.
- Gráfico a título informativo (Fluido : agua).
- Temperatura 80°C max. para lotes anteriores a 2013.